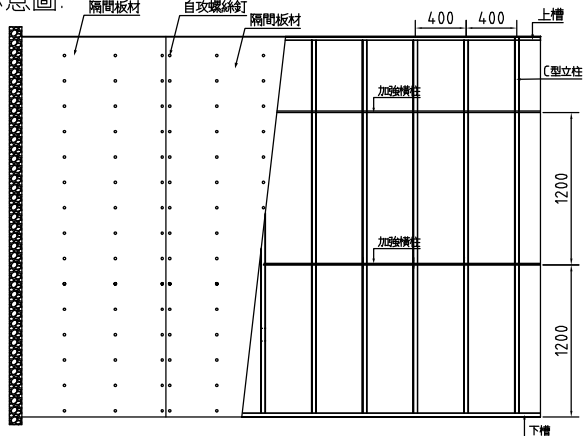
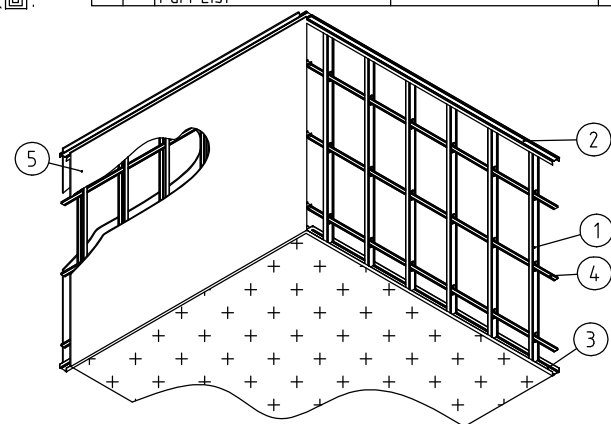


隔間系列平面示意圖:



室內隔間安裝示意圖:

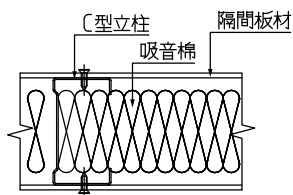
- ① C型立柱
- ② 上槽
- ③ 下槽
- ④ 加強橫柱
- ⑤ 隔間板材



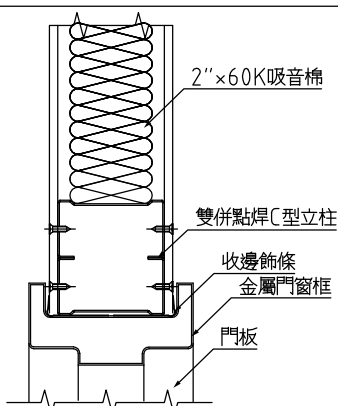
file: TRE0002710

PT NO.	MATL NO.	NAME	TYPE OR REMARK	WEIGHT /UNIT	MAKER OR MATL	QTY /UNIT	QTY TOTAL	WKS
1		零件表 Part List	~1104 TRE000270					

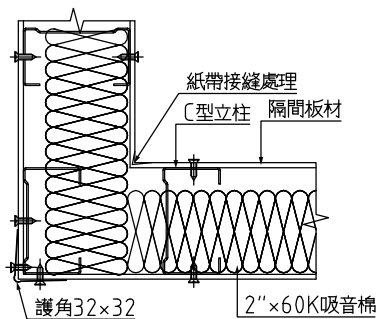
立柱,隔間板材及吸音棉組合圖



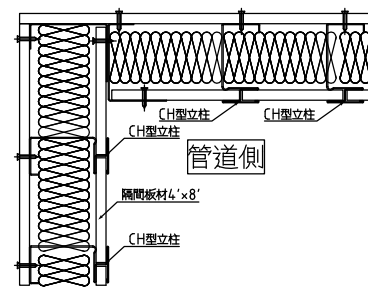
門框接縫圖



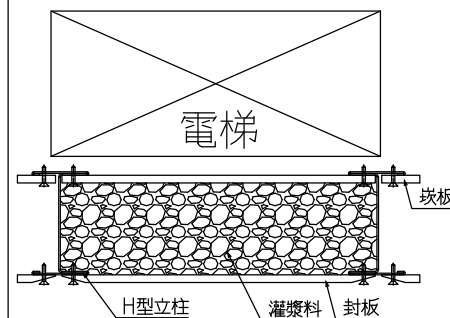
隔間轉角接合圖



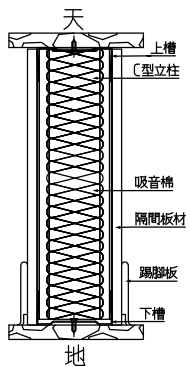
CH型立柱管道隔間施作方式



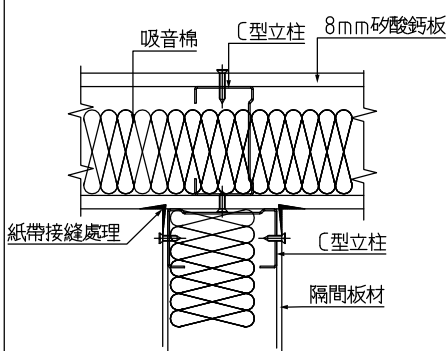
H型立柱管道施作方式



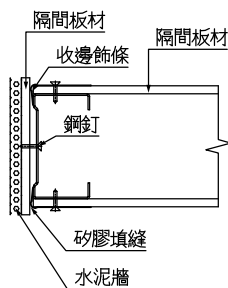
一般縱剖面圖



直交牆面結合圖



隔間板材與水泥牆接頭詳圖



②1 規範說明:

熱浸鍍鋅鋼板依據CNS 1244 G3027 SGCC 規範之要求

規範說明:	Z12	Z18	Z22	Z27
兩面三點法鍍鋅量	120	180	220	275
兩面一點法鍍鋅量	102	153	187	234

(鍍鋅附著量可由買賣雙方協議之)

△		SCALE	FREE	DRAWING DATE	2017/6/16	MACHINE NAME	標準一般施工大樣圖	PRO NO.	PT16001~1703	
△		APPROVED	CHECKED M 圖面審核	DESIGNED M 圖面審核	DRAWN	DRAWING TITLE	隔間產品大樣圖(二)	☉ (第三角法)	單位 mm	
△		青鋼金屬建材有限公司					台南市官田區工業路9號		DRAWING NO.	TRE0002691
△	2024/02/01	J型立柱安裝方向錯誤更正					TEL:(06)6986623		FAX:(06)6987359	