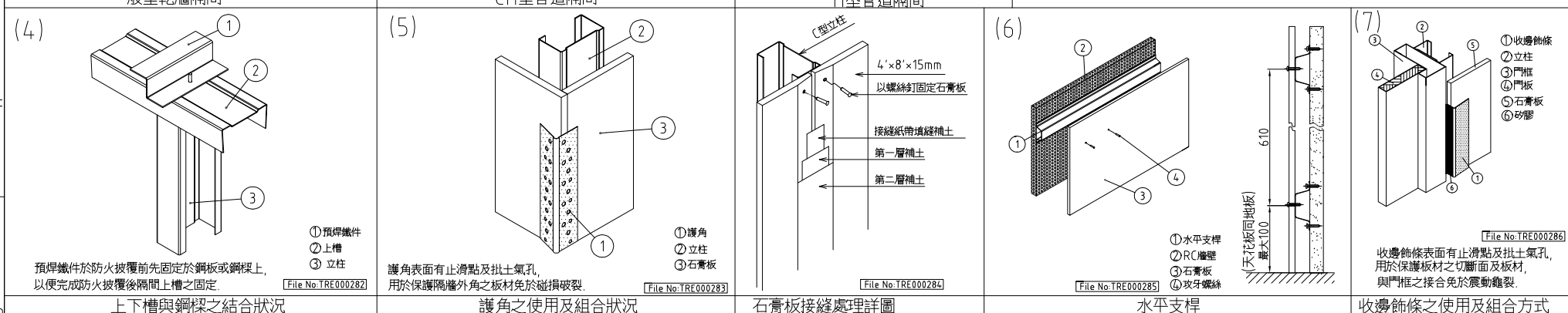


PT NO.	MATL NO.	NAME	TYPE OR REMARK	WEIGHT /UNIT	MAKER OR MATL	QTY /UNIT	QTY TOTAL	WKS
1		零件表 Part List	~1111 TRE000272					
2		零件表 Part List	~1112 TRE000273					
3		零件表 Part List	~1113 TRE000274					
4		零件表 Part List	~1114 TRE000275					
5		零件表 Part List	~1115 TRE000276					
6		零件表 Part List	~1116 TRE000277					
7		零件表 Part List	~1117 TRE000278					

△2017.08.30  
設變換圖



名稱	J型上下槽	U型上下槽	H型立柱	收邊飾條	C型立柱	水平支撐
材質	0.6~1.55mm鍍鋅鋼板	0.6~1.55mm鍍鋅鋼板	0.8~1.55mm鍍鋅鋼板	0.35mm鍍鋅鋼板	0.6~1.55mm鍍鋅鋼板	0.6~0.8mm鍍鋅鋼板
型式	 面寬: 67/77/94/102mm	 面寬: 43/53/67/77/94/102/127/152/202mm	 面寬: 65/75/92/100/125/150mm	 面寬: 37.5/34.5mm	 面寬: 41/51/65/75/92/100/125/150/200mm	 面寬: 22/35/75mm
名稱	加強橫柱	J型立柱	預焊鐵件	護角	CH型立柱	
材質	0.6~1.55mm鍍鋅鋼板	0.8~1.55mm鍍鋅鋼板	1.25~1.55mm鍍鋅鋼板	0.35mm鍍鋅鋼板	0.8~1.55mm鍍鋅鋼板	
型式	 面寬: 38/25/19 側高: 12/10	 面寬: 65/75/92/100mm	 H: 高度等於鋼樑上之防火披覆厚度	 面寬: 10/20/25mm	 面寬: 65/75/92/100mm	

各種板厚可製作規格如下: 單位: mm

料厚	0.8~1.25	1.55
(A)面寬	65/75/92/100/125/150/200	
(B)溝	7/10/13/17/25.4	25.4

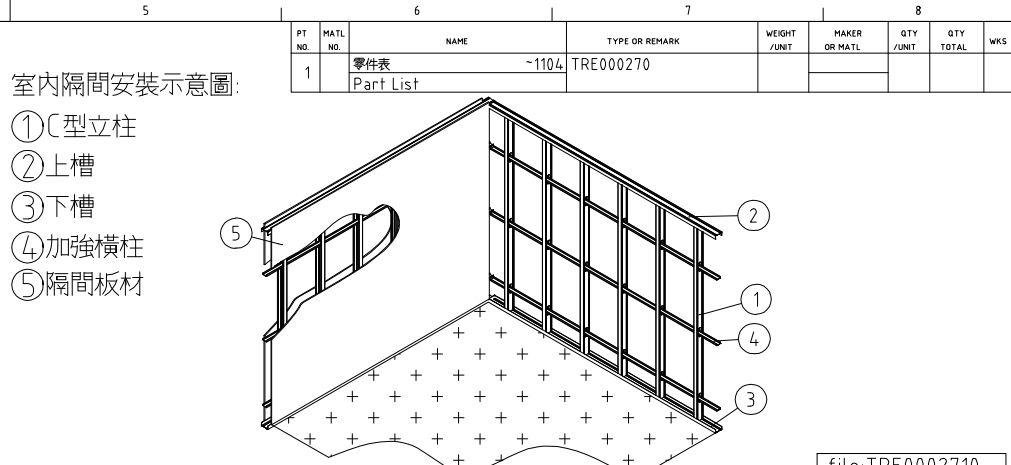
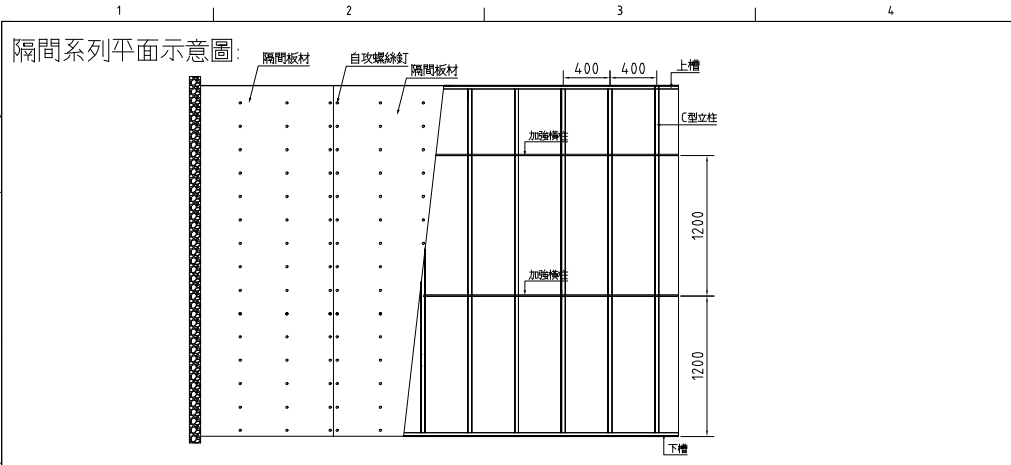
SCALE: FREE      DRAWING DATE: 2017/6/16      MACHINE NAME: 標準一般施工大樣圖      PRO NO.: PT16001~1710

APPROVED:      CHECKED:      DESIGNED:      DRAWN: LIEN      DRAWING TITLE: 隔間產品大樣圖      單位: mm

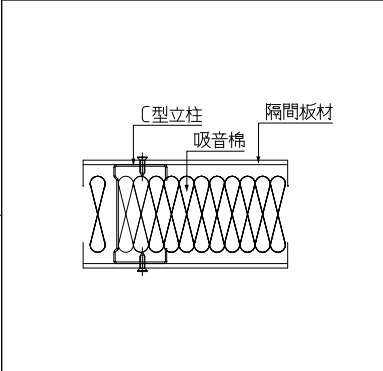
△ 2017/8/30 增列CH板厚生產之規格說明      LIEN 青鋼金屬建材公司      台南市官田區工業路9號      電話: (06)6986623      傳真: (06)6987359      DRAWING NO.: TRE0002671

\*本圖面所有權隸屬青鋼, 未經許可不得仿製或複印\*

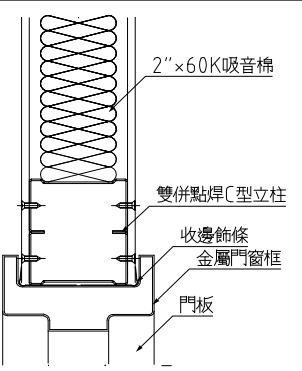
CKM BUILDING MATERIAL CORP.



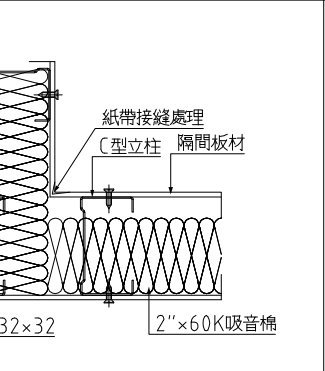
立柱, 隔間板及吸音棉組合圖



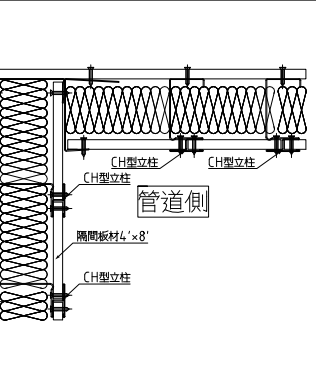
門框接縫圖



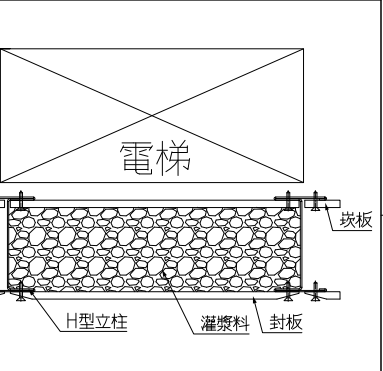
隔間轉角接合圖



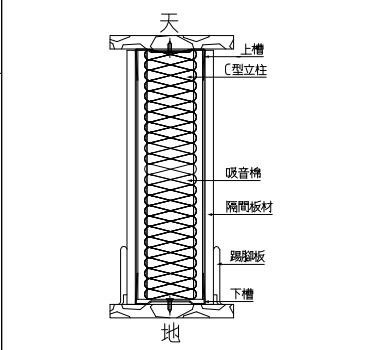
C型立柱管道隔間施作方式



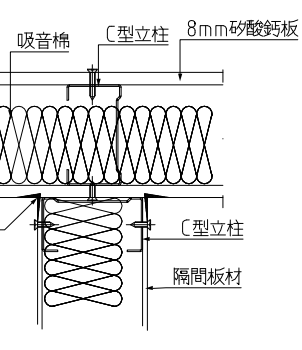
H型立柱管道施作方式



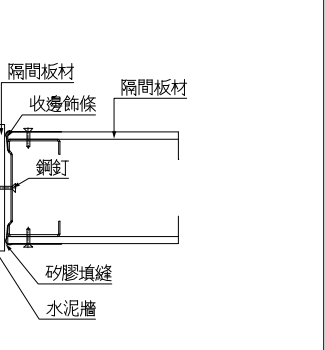
一般縱剖面圖



直交牆面結合圖



隔間板與水泥牆接頭詳圖



② 規範說明:  
熱浸鍍鋅鋼板依據 CNS 1244 G3027 SGCC 規範之要求

規範說明:	Z12	Z18	Z22	Z27
兩面三點法鍍鋅量	120	180	220	275
兩面一點法鍍鋅量	102	153	187	234

(鍍鋅附著量可由買賣雙方協議之)

SCALE	FREE	DRAWING DATE	2017/6/16	MACHINE NAME	標準一般施工大樣圖	PRO NO.	PT16001~1703
APPROVED	CHECKED	DESIGNED	LIEN	DRAWING TITLE	隔間產品大樣圖(二)	單位	mm
青鋼金屬建材公司				台南市官田區工業路9號 TEL: (06) 6986623		DRAWING NO.	TRE0002690

\*本圖面所有權隸屬青鋼, 未經許可不得仿製或複印\*