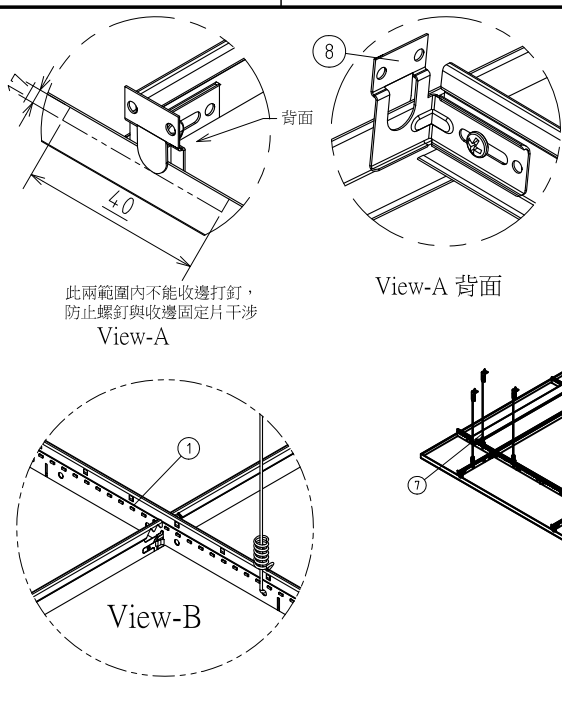


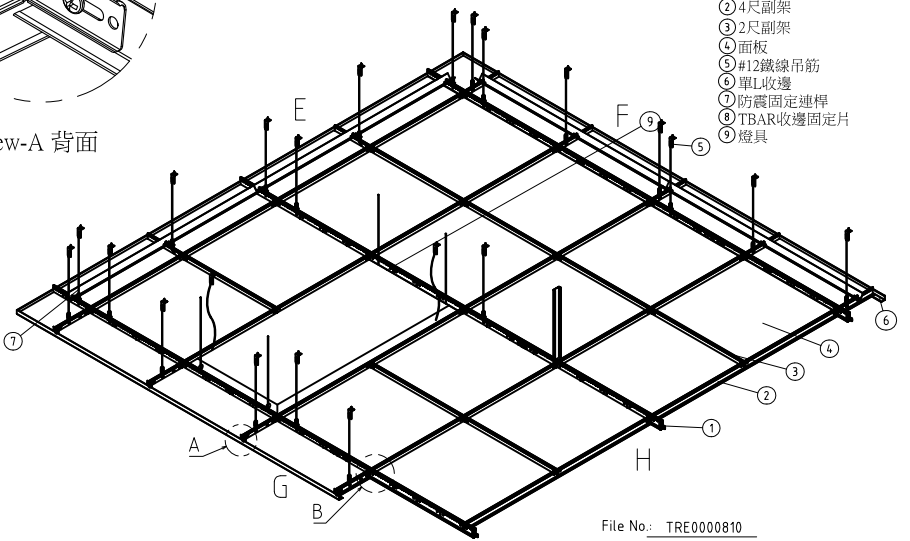
File No.: TRE0000810



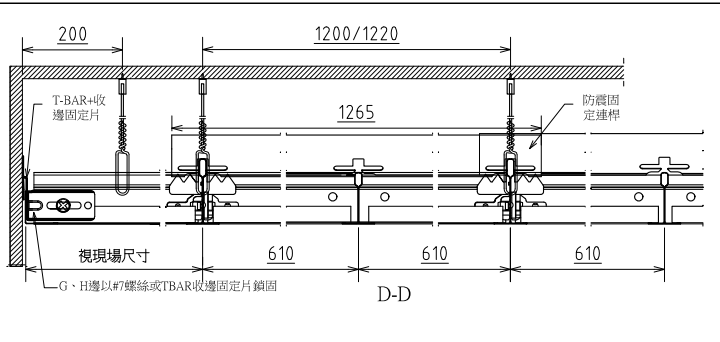
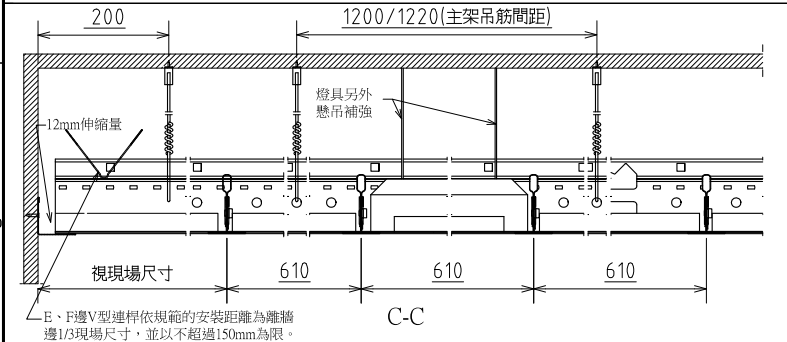
PT NO.	MATL NO.	NAME	TYPE OR REMARK	WEIGHT /UNIT	MAKER OR MATL	QTY /UNIT	QTY TOTAL	WKS
1		零件表 Part List	~04.71 TRE000083					

T-BAR天花板組裝立體示意圖

- ① 417系列主架
- ② 4尺副架
- ③ 2尺副架
- ④ 面板
- ⑤ #12鐵線吊筋
- ⑥ 單L收邊
- ⑦ 防震固定連桿
- ⑧ TBAR收邊固定片
- ⑨ 燈具



File No.: TRE0000810



壹、骨架

1.材質:

- 1.1 T-BAR主副架底板-0.35mm鍍鋅鋼板，符合CNS 1244 G3027或JIS G3302 SGCC規範，鍍鋅量達Z12。
- 1.2 T-BAR CAP面板-預烤漆鋼板，正面烤漆膜厚 $20 \pm 5 \mu m$ 。
- 1.3 符合CNS 11231 耐候試驗，照射3600 hrs.表面無變化。

2.防火:

主、副架均沖防火孔，通過CNS 12514之防火測試，其防火性能遮焰性60分鐘且阻熱性60分鐘，(等同防火時效等級一小時)。

3.骨架承載:

依ASTM C635須達重度承載要求23.8kg/m以上。

4.骨架防震:

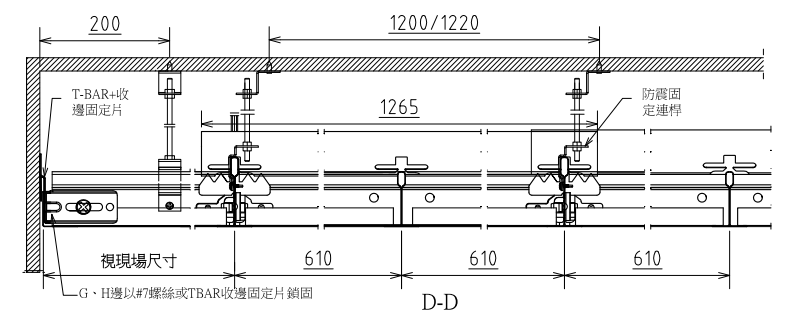
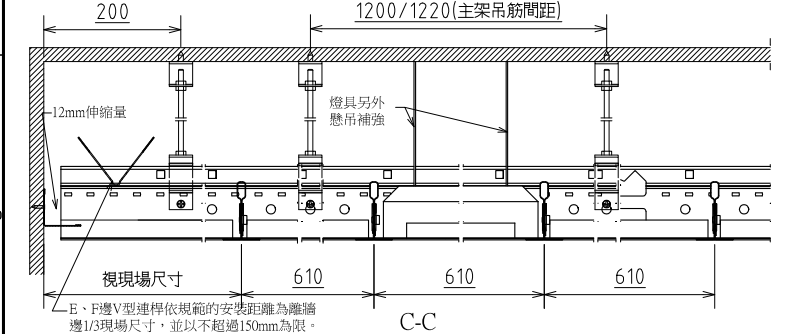
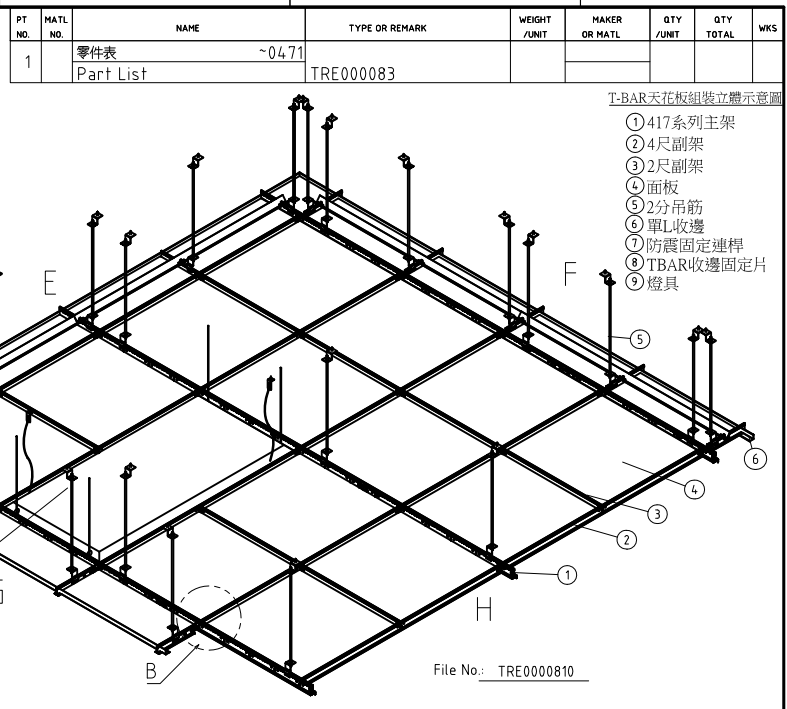
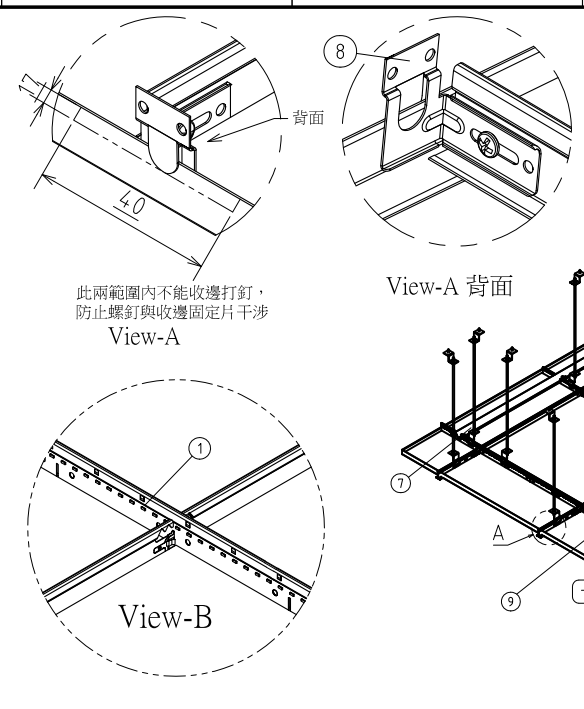
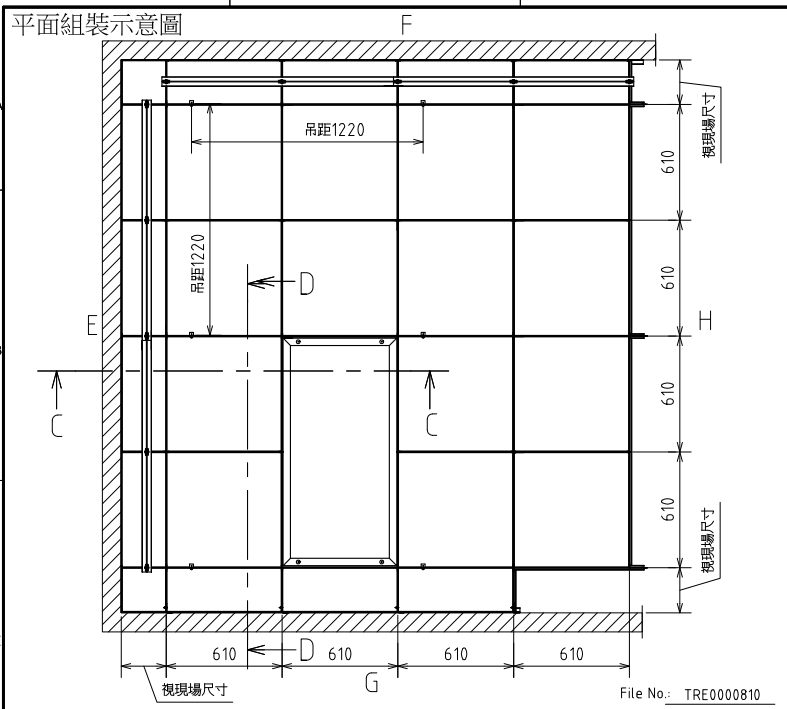
- 4.1 本系統施工採中華民國懸吊式輕鋼架天花板耐震施工指南(TAGSC)為依據。系統防震補強連桿與骨架組合後依ASTM E580 方法測試，主架與主架、副架與副架接頭拉力需達80kgf以上，符合重度防震要求。
- 4.2 本系統骨架接頭為方便維修，於拆裝時不可借用工具或破壞骨架達到拆卸目地，T-bar骨架採平接骨架。
- 4.3 E、F邊須使用防震連桿，垂直地震時防跳脫結構與功能。
- 4.4 G、H邊搭配使用"TBAR收邊固定片"，地震時防跳脫結構與功能。

組裝用料:

名稱	417主架	4尺副架	2尺副架	收邊	防震固定連桿	TBAR收邊固定片
材質	0.35mm鍍鋅鋼板 CAP 預烤漆鋼板	0.35mm鍍鋅鋼板 CAP 預烤漆鋼板	0.35mm鍍鋅鋼板 CAP 預烤漆鋼板	0.5mm預烤漆鋼板	0.6mm鍍鋅鋼板	0.8mm鍍鋅鋼板
型式						
尺寸	L=3660 / 2440	L=1220	L=610	L=3050 / 2440	L=1265	L=50 * W=32

SCALE	FREE	DRAWING DATE	2017/08/17	MACHINE NAME	標準一般施工大樣圖	PRO NO.	PT16001~0470
APPROVED	LIEN	CHECKED	CKM 圖面審核 羅記	DESIGNED	CKM 圖面審核 羅記	DRAWN	王楨任
2023/08/08 變更平面組裝示意圖，相關防震配件組裝方式，LIEN 2022/03/23 新增規範，lien 2019/6/28 變更膜厚敘述，lien 2018/8/21 增加膜厚公差，LIEN		青鋼應用材料公司		DRAWING TITLE 417抗震-0.35T-預烤漆鋼板-防震連桿-收邊固定片		DRAWING NO. TRE0000804	

\*本圖面所有權隸屬青鋼，未經許可不得仿製或複印\*



壹、骨架  
1.材質:  
△ 1.1 T-BAR主副架底板-鍍鋅鋼板，符合CNS 1244 G3027 或JIS G3302 SGCC規範，鍍鋅量達Z12。  
1.2 T-BAR CAP面板-預烤漆鋼板，正面烤漆膜厚20±5 μm。  
1.3 符合CNS 11231 耐候試驗，照射3600 hrs,表面無變化。

2.防火:  
主、副架均沖防火孔，通過CNS 12514之防火測試，其防火性能遮焰性60分鐘且阻熱性60分鐘，(等同防火時效等級一小時)。

3.骨架承載:  
依ASTM C635須達重度承載要求23.8kg/m以上。

4.骨架防震:  
4.1本系統施工採中華民國懸吊式輕鋼架天花板耐震施工指南(TAGSC) 為依據。系統防震補強連桿與骨架組合後依ASTM E580 方法測試，主架與主架、副架與副架接頭拉力需達80kgf以上，符合重度防震要求。  
4.2本系統骨架接頭為方便維修，於拆裝時不可借用工具或破壞骨架達到拆卸目的地，T-bar骨架採平接骨架。  
4.3 E、F邊須使用防震連桿，垂直地震時防跳脫結構與功能。  
4.4 G、H邊搭配使用"TBAR收邊固定片"，地震時防跳脫結構與功能。

組裝用料:

名稱	417主架	4尺副架	2尺副架
材質	0.35mm鍍鋅鋼板 CAP 預烤漆鋼板	0.35mm鍍鋅鋼板 CAP 預烤漆鋼板	0.35mm鍍鋅鋼板 CAP 預烤漆鋼板
型式			
尺寸	L=3660 / 2440	L=1220	L=610

名稱	收邊	防震固定連桿	TBAR收邊固定片
材質	0.5mm預烤漆鋼板	0.6mm鍍鋅鋼板	0.8mm鍍鋅鋼板
型式			
尺寸	L=3050 / 2440	L=1265	L=50 * W=32

△ 2023/08/08 變更平面組裝示意圖，相關防震配件組裝方式. lien	SCALE FREE	DRAWING DATE 2019/03/28	MACHINE NAME 標準一般施工大樣圖	PRO NO. PT16001~0475
△ 2022/03/22 增加規範 lien	APPROVED	DESIGNED CCM 國面審核 賴銘	DRAWING TITLE 防震417-0.35t-預烤漆鋼板-防震連桿-收邊固定片-2分吊筋	mm
△ 2021/03/08 防火測試敘述內容更正 LIEN	CHECKED CCM 國面審核 賴銘	DRAWN 王楨任		
△ 2020/10/12 規範修正 Kai	青鋼應用材料公司		DRAWING NO. TRE0004965	
△ 2019/6/28 變更膜厚敘述 lien				

\*本圖面所有權隸屬青鋼，未經許可不得仿製或複印\*