

條狀天花

Strip Ceiling

金屬天花板



產品/特色

產品特性

- + 防火、抗酸鹼、防銹、不氧化、抗風壓、不畏潮濕、不褪色、永保光澤。
- + 色澤均勻、高雅、多種顏色、材質可供搭配選擇。
- + 活動式組合，組裝拆卸容易，施工快速簡易。
- + 規格樣式繁多，可做變化性組合。

規範說明

- + 沖孔卡麗板之沖孔率為17~22%，孔徑2.0mm，呈45°排列，背覆不織布吸音棉。
- + 烤漆：(1)液體聚酯樹脂烤漆，正面膜厚 $20\pm 5\mu\text{m}$ ，背面膜厚 $3\mu\text{m}$ 以上。
(2)液體氟碳烤漆，膜厚 $20\pm 5\mu\text{m}$ 。
(3)粉體聚酯樹脂或氟碳烤漆，膜厚 $50\mu\text{m}$ 以上。
- + 耐風測試：
 - CA型卡麗板依防颱風施工法組裝達正壓17級風之耐風壓測試。
 - A型企口板依防颱風施工法組裝達正壓17級風之耐風壓測試。(防颱風施工法請另向本公司洽詢)

* 規範數據僅供參考

適用場合

- + 騎樓、走道、陽台、電梯間、浴室、廚房、車站、加油站等。
- + 若用於海邊且戶外(半戶外，如陽台等)，請用粉體塗料或氟碳塗料烤漆。

烤漆顏色

	SP 亮雪白烤漆鋼板		AB 淡梨黃烤漆鋁板		WN 橡木烤漆鋁板
	IW 象牙白烤漆鋼板		SA 閃銀灰烤漆鋁板		WR 紅橡木烤漆鋁板
	TP 柚木烤漆鋼板		GA 金黃烤漆鋁板		
	WA 白色烤漆鋁板		BU 咖啡烤漆鋁板		

※ 以上顏色為近似色，僅供參考，如有需求請洽本公司



產/品/規/格/表

產 品	材 質	面 寬	高	厚	單 位 用 料
CA 型卡麗板	烤漆鋁板 / 沖孔烤漆鋁板 烤漆鋼板 / 沖孔烤漆鋼板	100	15.5	0.5	8.7 m/m ²
		157.5		0.5	5.8 m/m ²
		215		0.6 / 1.0	4.35 m/m ²
U 型卡麗板	烤漆鋁板 / 沖孔烤漆鋁板 烤漆鋼板 / 沖孔烤漆鋼板	85	15	0.5	10 m/m ²
		135		0.5	6.67 m/m ²
		185		0.6(P) / 0.5(S)	5 m/m ²
P 型卡麗板	烤漆鋁板 / 沖孔烤漆鋁板 烤漆鋼板 / 沖孔烤漆鋼板	85	15	0.5	10 m/m ²
		135		0.5	6.67 m/m ²
		185		0.6(P) / 0.5(S)	5 m/m ²
G 型卡麗板	烤漆鋁板 / 沖孔烤漆鋁板 烤漆鋼板 / 沖孔烤漆鋼板	85	15	0.5	10 m/m ²
		135		0.5	6.67 m/m ²
		185		0.6(P) / 0.5(S)	5 m/m ²
I 型卡麗板	烤漆鋁板	90	9	0.5	10 m/m ²
		100			
		140			6.67 m/m ²
		150			
A 型企口板 (有縫型)	烤漆鋁板 烤漆鋼板	80	17	0.5	10 m/m ²
		100		0.5	8.3 m/m ²
		130		0.5	6.7 m/m ²
		150		0.5	5.9 m/m ²
		180		0.6	5 m/m ²
B 型企口板 (無縫型)	烤漆鋁板 烤漆鋼板	80	17	0.5	12.5 m/m ²
		100		0.5	10 m/m ²
		130		0.5	7.7 m/m ²
		150		0.5	6.7 m/m ²
		180		0.6	5.6 m/m ²
AV / AW 中縫型企口板 (有縫型) 中縫AV: 20mm AW: 40mm	烤漆鋁板 烤漆鋼板	100 (AV)	17	0.5	8.3 m/m ²
		130 (AV)		0.5	6.7 m/m ²
		150 (AW)		0.5	5.9 m/m ²
		180 (AW)		0.6(P) / 0.5(S)	5 m/m ²
BV / BW 中縫型企口板 (無縫型) 中縫BV: 20mm BW: 40mm	烤漆鋁板 烤漆鋼板	100 (BV)	17	0.5	10 m/m ²
		130 (BV)		0.5	7.7 m/m ²
		150 (BW)		0.5	6.7 m/m ²
		180 (BW)		0.6(P) / 0.5(S)	5.6 m/m ²

◎ 面寬、高、厚，尺寸單位皆為 mm

- 註: 1. I 型卡麗板正面與背面為雙色烤漆，正反面烤漆不同色系，如需同色需另行訂製。
- 2. 特殊材質下單前須先洽詢有無備料以利接單；若無庫存備料，鋁板購料作業需45~60天；鋼板購料作業需30~50天。
- 3. 特殊材質之鋼板/鋁板售價異於普銷材質，建議接單前先詢價。
- 4. 條狀天花面寬超過10cm以上者，建議接單時先洽詢本公司備料狀況，以免損及貴公司權益。

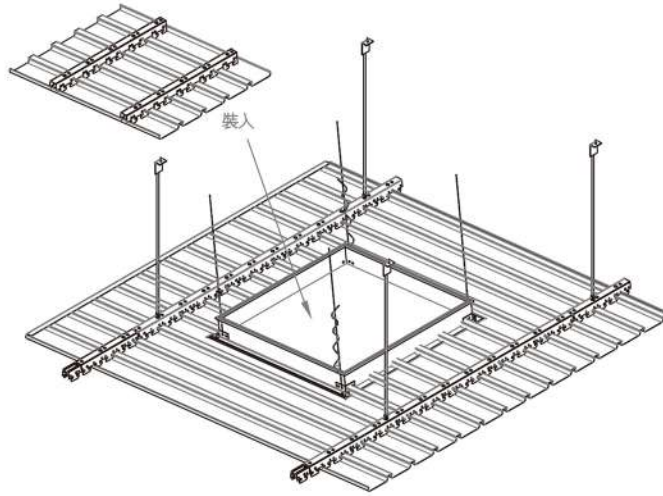
配件/規格/表

產 品	材 質	規 格	厚	單 位 用 料
① CA型卡麗板支撐架	鍍鋅鋼板	3105 X 33.5 X 38.5	0.8	1.2 m/m ²
	鍍鋅鋼板	3105 X 52.5 X 42.5	0.8	1.2 m/m ²
② U,P,G型 卡麗板支撐架	鍍鋅鋼板	3000 X 33.5 X 38.5	0.8	1.2 m/m ²
③ 型卡麗板支撐架	鍍鋅鋼板	3000 X 33.5 X 38.5	0.8	1.2 m/m ²
④ 縮口式暗支撐架	鍍鋅鋼板	3050 X 33.5 X 38.5	0.8	1.1 m/m ²
⑤ 暗主架	鍍鋅鋼板	3600 X 45 X 19 (w45)	0.5 0.6	2.2 m/m ²
⑥ U 型嵌條	烤漆鋼板	3000 X 19 X 16	0.3	同面板用量
⑦ 暗主架連接片	鍍鋅鋼板	85 X 43.5 X 17.5 (w45)	0.4 0.6	0.7片
⑧ 單L收邊	烤漆鋁板 烤漆鋼板	3050 X 24 X 24	0.5	0.8 m/m ²
⑨ 7字收邊	烤漆鋁板 烤漆鋼板	3050 X 14 X 18 X 21	0.5	0.8 m/m ²
⑩ 舌片式收邊	烤漆鋁板 烤漆鋼板	3050 X 24 X 24	0.5	0.8 m/m ²

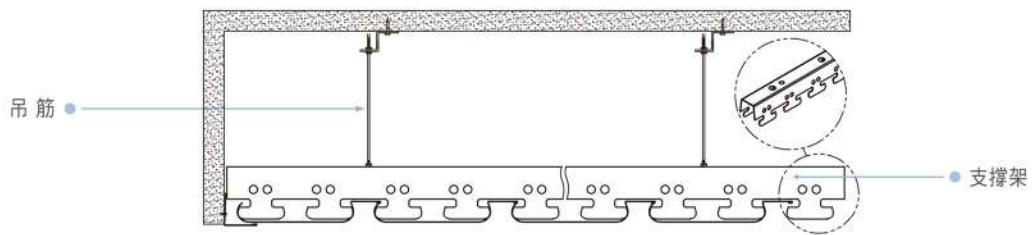
◎ 規格、厚、尺寸單位皆為 mm

■ P型卡麗板

■ 組合示意圖

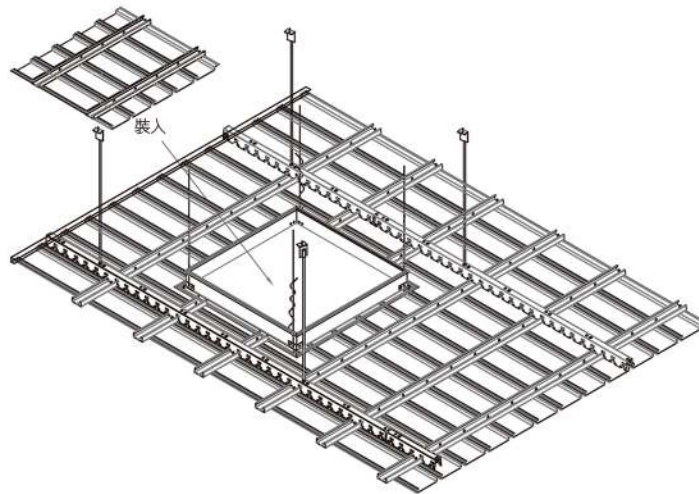


■ 剖面圖

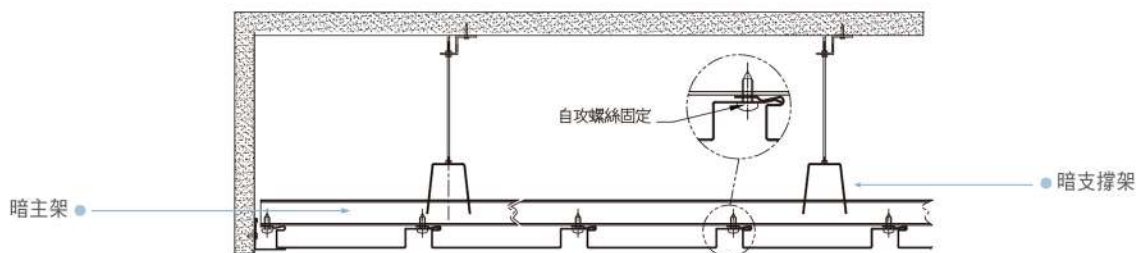


■ A型企口板

■ 組合示意圖



■ 剖面圖



CKM



青鋼應用材料股份有限公司
CKM APPLIED MATERIALS CORP.

榮獲 ISO 9001 認證
股票代號：8930
www.ckm.com.tw

ISO 9001



總公司

72042 台南市官田區工業路9號

☎ 06-6986623

☎ 06-6990272

樹谷廠

744092 台南市新市區看西路18號

☎ 06-5890550

☎ 06-5890660

台北營業所

24251 新北市新莊區中央路299號18樓

☎ 02-29902081

☎ 02-29902082