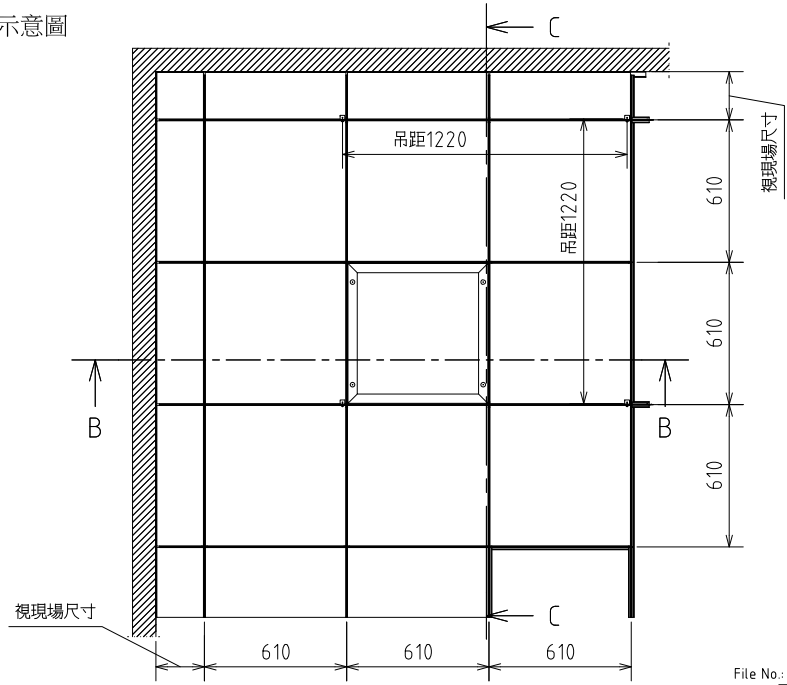
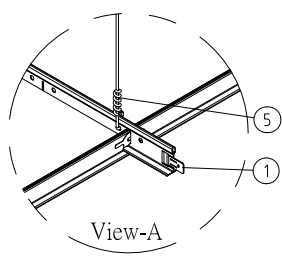


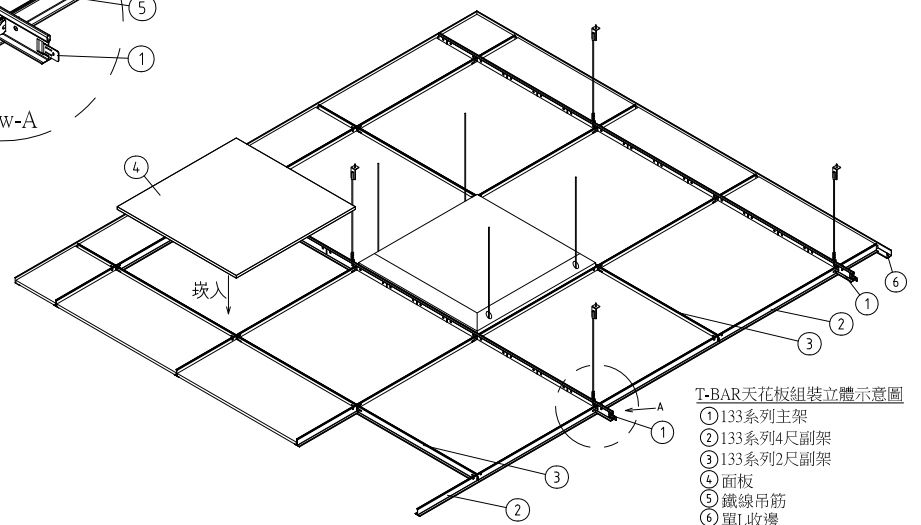
平面組裝示意圖



File No.: TRE0000220

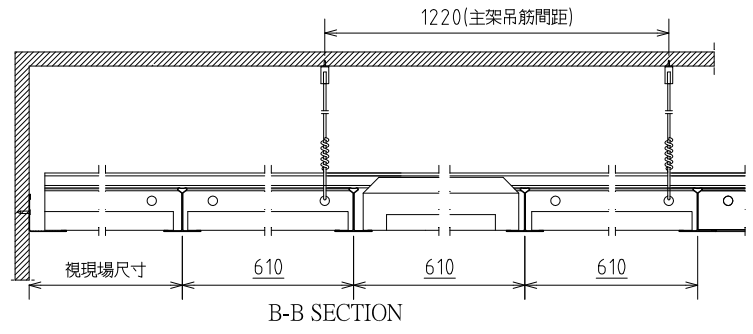


PT NO.	MATL NO.	NAME	TYPE OR REMARK	WEIGHT /UNIT	MAKER OR MATL	QTY /UNIT	QTY TOTAL	WKS
1		零件表 Part List	~0171 TRE000691					

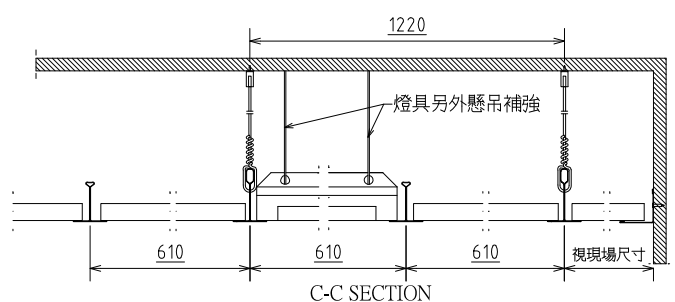


- T-BAR天花板組裝立體示意圖
- ① 133系列主架
 - ② 133系列4尺副架
 - ③ 133系列2尺副架
 - ④ 面板
 - ⑤ 鐵線吊筋
 - ⑥ 單L收邊

File No.: TRE0000220



B-B SECTION



C-C SECTION

壹、骨架(21)

1. 材質:
T-BAR CAP面板-預烤漆鋼板, 正面烤漆膜厚 $20 \pm 5 \mu m$ 。

△ 1.1符合CNS 11231耐候試驗, 照射3600hrs, 表面無變化

2. 承載:
依ASTM C635需達輕度承載要求7.4 kg/m以上。

組裝用料:

名稱	主架	4尺副架	2尺副架	收邊
材質	0.33mm鍍鋅鋼板 CAP 預烤漆鋼板	0.33mm鍍鋅鋼板 CAP 預烤漆鋼板	0.33mm鍍鋅鋼板 CAP 預烤漆鋼板	0.5mm預烤漆鋼板
型式				
尺寸	L=3660 / 2440	L=1220	L=610	L=3050 / 2440

SCALE	FREE	DRAWING DATE	2020/01/21	MACHINE NAME	標準施工大樣圖	PRO NO.	PT16001~0170
APPROVED		CHECKED		DRAWN	王楨任	DRAWING TITLE	133平接-0.33t-吊距1220mm-預烤漆鋼板
DATE	2022/03/22	REVISION	增加規範	DESIGNED	CKM APPLIED MATERIALS CORP.	DRAWING NO.	TRE0006901