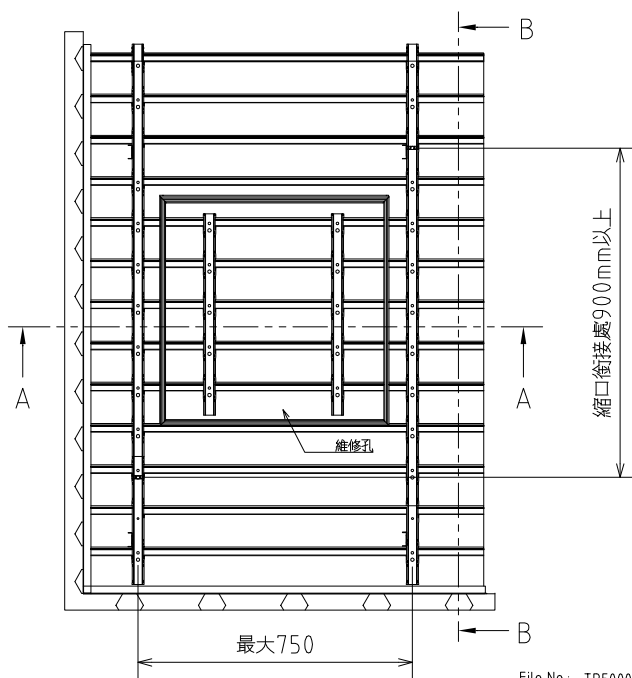
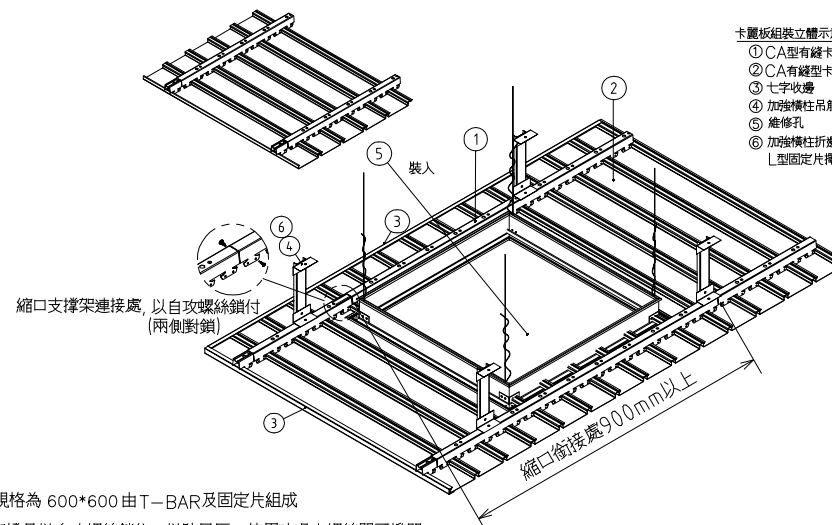


平面組裝示意圖



File No.: TRE0006201

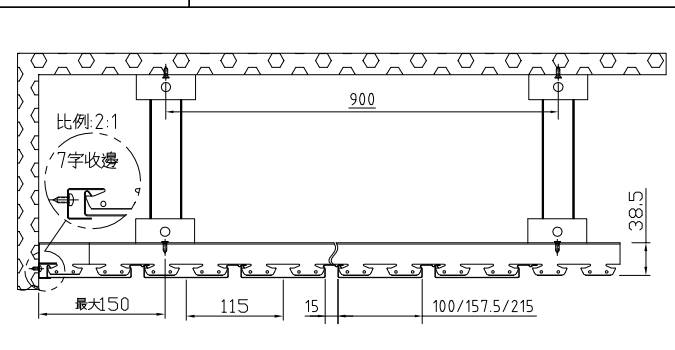
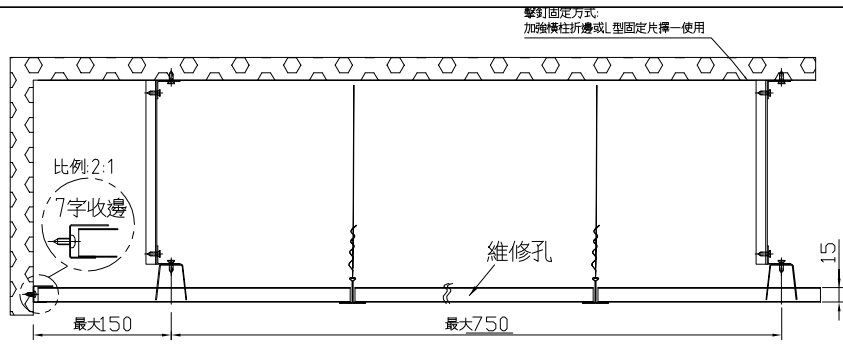
PT NO.	MATL NO.	NAME	TYPE OR REMARK	WEIGHT /UNIT	MAKER OR MATL	QTY /UNIT	QTY TOTAL	WKS
1		零件表 Part List	-0321 TRE000764					



- 卡麗板組裝立體示意圖
- CA有縫卡麗板縮口式支撐架
 - CA有縫型卡麗板
 - 七字收邊
 - 加強橫柱吊筋+自攻螺絲
 - 維修孔
 - 加強橫柱折邊或L型固定片摺一使用。

ps:維修孔規格為 600*600由T-BAR及固定片組成
室外維修孔與燈具以自攻螺絲鎖住,以防風壓,使用時退出螺絲即可掀開

File No.: TRE0006201



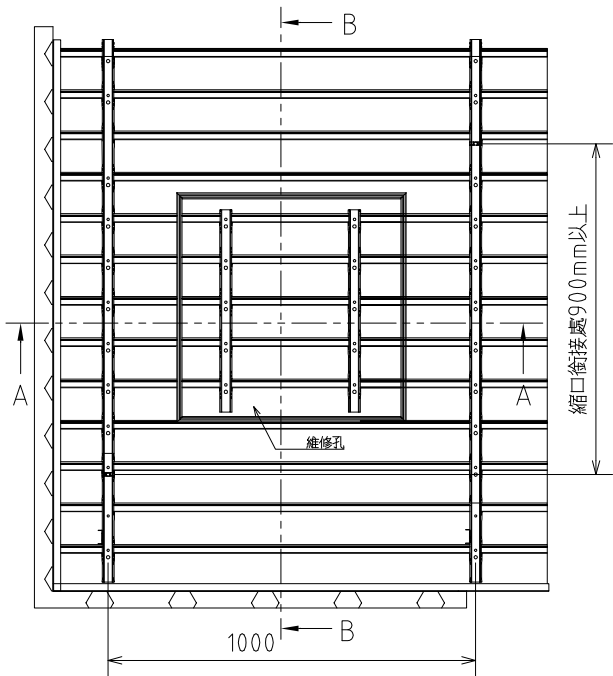
- 壹. 骨架:
- 材質: 鍍鋅鋼板
 - 符合 CNS 1244 G3027 或 JIS G3302 SGCC 規範,
 - 鋅層量達 Z12.
- 貳. 面板:
- 材質: 粉體烤漆鋁板
 - 符合 JIS H4001 A1000 或 A3000 系列規範,
 - 正面烤漆膜厚達 60μm 以上,
 - 符合 CNS 8886 鹽水噴霧試驗: 溫度 35°C (2000 小時) 塗膜表面無膨脹, 剝離, 鏽蝕等情形,
 - 符合 CNS 11231 耐候試驗, 照射時間: 3200hrs, 表面無變化.
- 參. 施工要領
- 相鄰支撐架連接處須錯位 900mm 以上, 加設鋼桁架等構件來進行施作。
 - 縮口支撐架與縮口支撐架兩邊各以一個自攻螺絲釘固, 該接頭拉壓力須達 200kgf 以上。

組裝用料:

名稱	CA有縫型卡麗板	CA有縫型卡麗板支撐架	7字收邊	加強橫柱
材質	面寬100/157.5/215*1.0mm烤漆鋁板	0.8mm鍍鋅鋼板	▲ 0.6mm預烤漆鋁板	0.95mm鍍鋅鋼板
型式				
尺寸	寬100/157.5/215*高15.5 ▲	長3105*寬33.5*高38.5	▲ 14*19(實內高)*21 長3050mm	38*12

2023/02/13	測高由15改為15.5mm	lien	SCALE	FREE	DRAWING DATE	2018/10/15	MACHINE NAME	標準一般施工大樣圖	PRO NO.	Pk16001~0320	
2022/12/26	規格修正	lien									
2022/08/31	支撐架與CA卡麗板組裝後實內高度約18.5,須修正7字實內	LIEN									
2022/1/19	變更耐候規範說明	Kai									
2020/10/5	規範修正	Kai									
2020/6/22	吊筋L型固定片方向錯誤修正	Kai									
CKM APPLIED MATERIALS CORP.										DRAWING NO.	TRE000618C

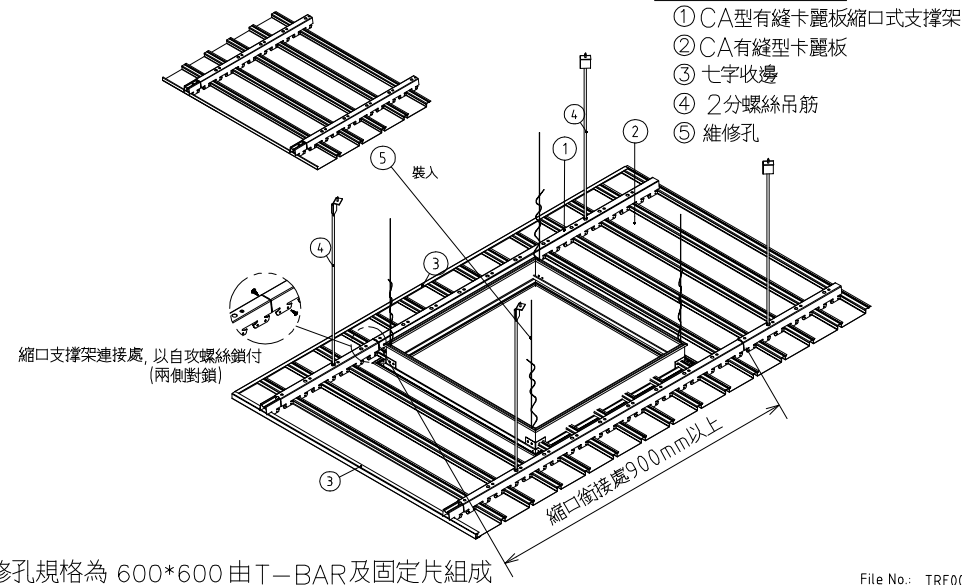
平面組裝示意圖



File No.: TRE0006201

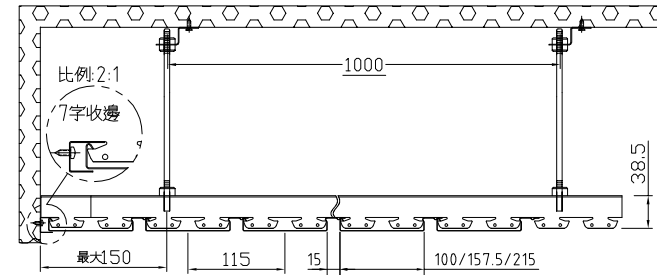
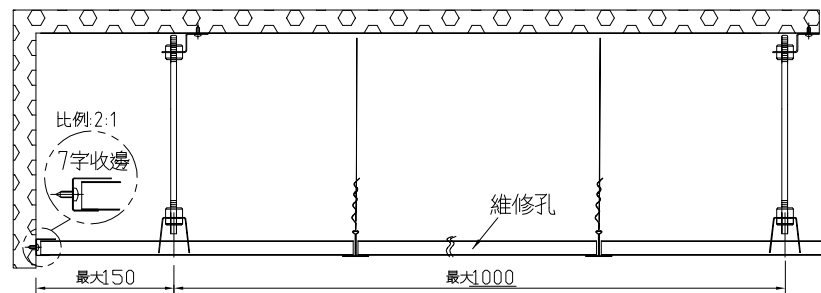
PT NO.	MATL NO.	NAME	TYPE OR REMARK	WEIGHT /UNIT	MAKER OR MATL	QTY /UNIT	QTY TOTAL	WKS
1		零件表 Part List	-0331 TRE000622					

卡麗板組裝立體示意圖



ps: 維修孔規格為 600*600 由 T-BAR 及固定片組成

File No.: TRE0006201



壹. 骨架:

1. 材質: 鍍鋅鋼板
- 1.1 符合 CNS 1244 G3027 或 JIS G3302 SGCC 規範.
- 1.2 鍍層量達 Z12.

貳. 面板:

2. 材質: 粉體烤漆鋁板
- 2.1 符合 JIS H4001 A1000 或 A3000 系列規範.
- 2.2 正面烤漆膜厚達 60 μ m 以上.
- 2.3 符合 CNS 8886 鹽水噴霧試驗: 溫度 35°C (2000 小時) 塗膜表面無膨脹, 剝離, 鏽蝕等情形.
- 2.4 符合 CNS 11231 耐候試驗, 照射時間: 3200hrs, 表面無變化.

參. 施工要領

- 3.1 相鄰支撐架連接處須錯位 900mm 以上.
- 3.2 天花板之懸吊長度小於 1m 時, 吊筋可採用兩分螺桿.
- 3.3 天花板之懸吊長度為 1m~3m 時, 吊筋建議採三分螺桿.
- 3.4 天花板之懸吊長度超過 3m 時, 吊筋建議以輕型鋼之立柱取代或加設鋼桁架等構件來進行施作.
- 3.5 縮口支撐架與縮口支撐架兩邊各以一個自攻螺釘固定, 該接頭拉壓力須達 200kgf 以上.
- 3.6 支撐架與兩分螺桿吊筋拉力達 200kgf 以上; 支撐架與三分螺桿吊筋拉力達 300kgf 以上.

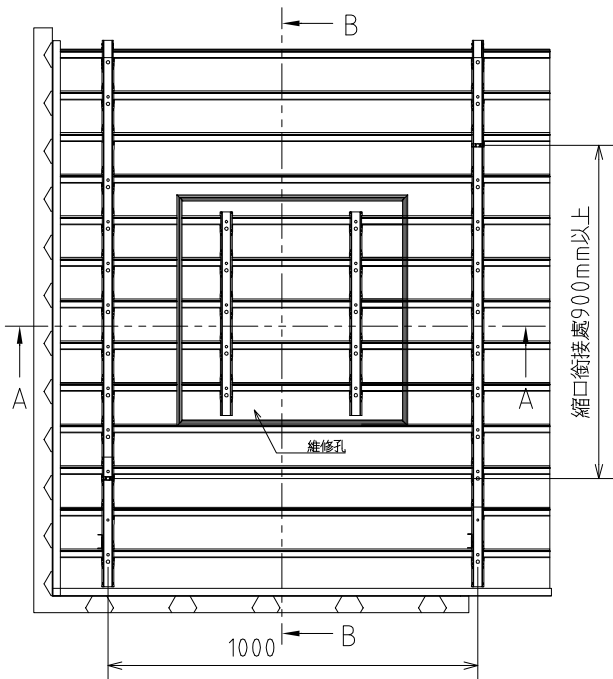
組裝用料:

名稱	CA有縫型卡麗板	CA有縫型卡麗板支撐架	7字收邊
材質	面寬100/157.5/215--1.0烤漆鋁板	0.8mm鍍鋅鋼板	△ 0.6mm預烤漆鋁板
型式			
尺寸	寬100/157.5/215*高15.5 △	長3105*寬33.5*高38.5	△ 14*19(實內高)*21 長3050mm

△ 2020/4/24	支撐架卡接牙口易彎曲變更, 卡麗板高度更正, 新增卡麗板間隙標示 Kai	SCALE	FREE	DRAWING DATE	2018/10/15	MACHINE NAME	標準一般施工大樣圖	PRO NO.	PK16001~0330
△ 2020/01/15	適用面板1.0吋專用	lien							
△ 2023/02/13	側高15改為15.5	lien							
△ 2022/08/31	支撐架與CA卡麗板組裝後實內高度約18.5, 須修正7字實內高	LIEN Kai	APPROVED	CHECKED	DESIGNED	DRAWN	lien	DRAWING TITLE	CA有縫型卡麗板粉體烤漆鋁板+38H支撐架(室內)大樣圖
△ 2022/01/19	變更耐候說明								
△ 2020/10/5	規範修正							DRAWING NO.	TRE000621A

CKM APPLIED MATERIALS CORP.

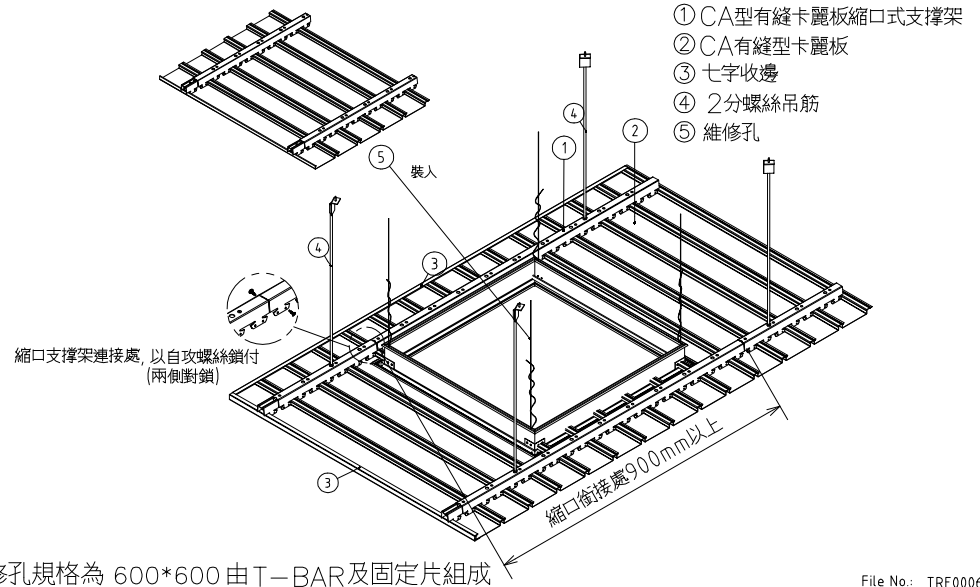
平面組裝示意圖



File No.: TRE0006201

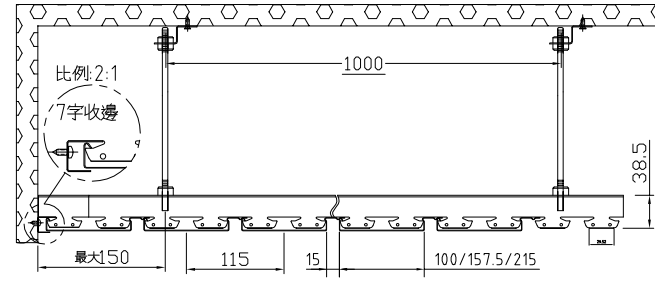
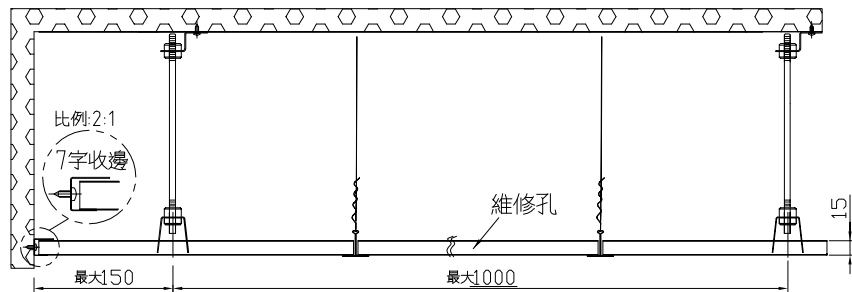
PT NO.	MATL NO.	NAME	TYPE OR REMARK	WEIGHT /UNIT	MAKER OR MATL	QTY /UNIT	QTY TOTAL	WKS
1		零件表 Part List	~0361 TRE000757					

卡麗板組裝立體示意圖



PS: 維修孔規格為 600*600 由 T-BAR 及固定片組成

File No.: TRE0006201



壹. 骨架:

1. 材質: 鍍鋅鋼板
- 1.1 符合 CNS 1244 G3027 或 JIS G3302 S GCC 規範,
- 1.2 鍍層量達 Z12.

貳. 面板:

2. 材質: 預烤漆鋁板
- 2.1 符合 JIS H4001 A1000 或 A3000 系列規範,
- 2.2 正面烤漆膜厚達 20±5 μm.
- 2.3 符合 CNS 8886 鹽水噴霧試驗: 溫度 35°C (2000 小時) 塗膜表面無膨脹, 剝離, 鏽蝕等情形.
- 2.4 符合 CNS 11231 耐候試驗, 照射時間: 3200 hrs, 表面無變化

參. 施工要領

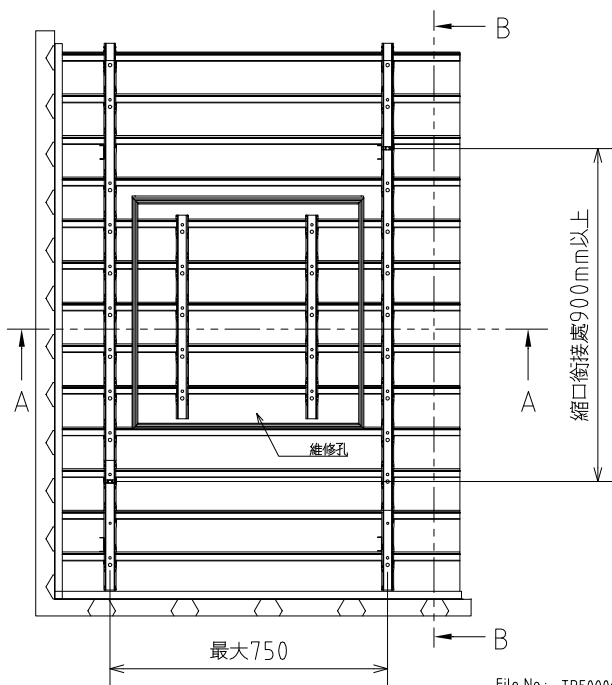
- 3.1 相鄰支撐架連接處須錯位 900mm 以上。
- 3.2 天花板之懸吊長度小於 1m 時, 吊筋可採用兩分螺桿。
- 3.3 天花板之懸吊長度為 1m~3m 時, 吊筋建議採三分螺桿。
- 3.4 天花板之懸吊長度超過 3m 時, 吊筋建議以輕型鋼之立柱取代或加設鋼銜架等構件來進行施作。
- 3.5 縮口支撐架與縮口支撐架兩邊各以一個自攻螺釘固定, 該接頭拉壓力須達 200kgf 以上。
- 3.6 支撐架與兩分螺桿吊筋拉力達 200kgf 以上; 支撐架與三分螺桿吊筋拉力達 300kgf 以上。

組裝用料:

名稱	CA有縫型卡麗板	CA有縫型卡麗板支撐架	7字收邊
材質	面寬100/157.5--0.5mm預烤漆鋁板 面寬215--0.6mm預烤漆鋁板	0.8mm鍍鋅鋼板	0.5mm預烤漆鋁板
型式			
尺寸	寬100/157.5/215*高15.5	長3105*寬33.5*高38.5	14*18*21 長3050mm

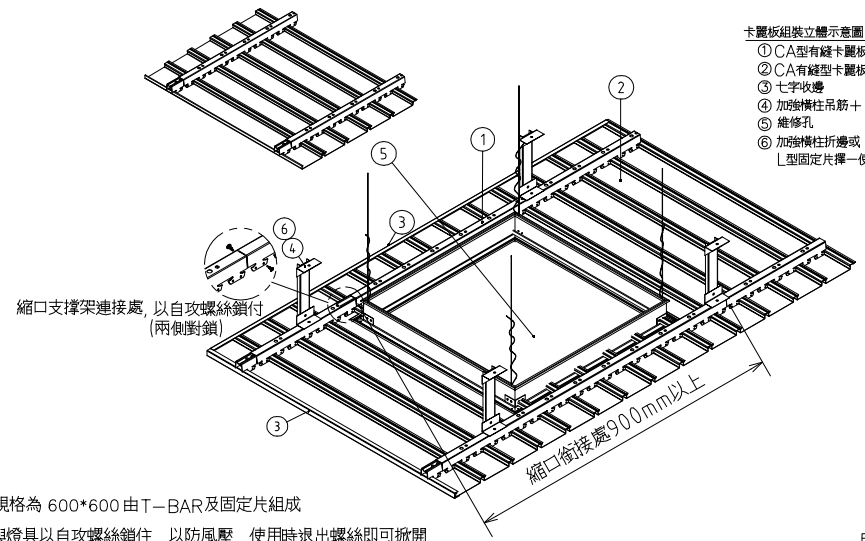
△ 2023/02/13	側高15改為15.5	SCALE	FREE	DRAWING DATE	2020/01/15	MACHINE NAME	標準一般施工大樣圖	PRO NO.	PK16001~0360
△ 2022/1/19	耐候說明變更	APPROVED		DESIGNED	lien	DRAWN	lien		mm
△ 2020/10/5	規範修正	CHECKED		DRAWN	lien				
△ 2020/8/31	增加耐候報告								
△ 2020/4/24	支撐架卡接口易彎曲變更, 卡麗板高度更正, 新增卡麗板間隙標示								
CKM APPLIED MATERIALS CORP.								DRAWING NO.	TRE0007565

平面組裝示意圖



File No.: TRE0006201

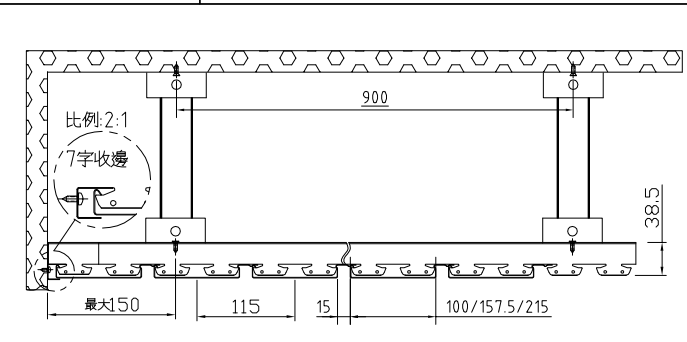
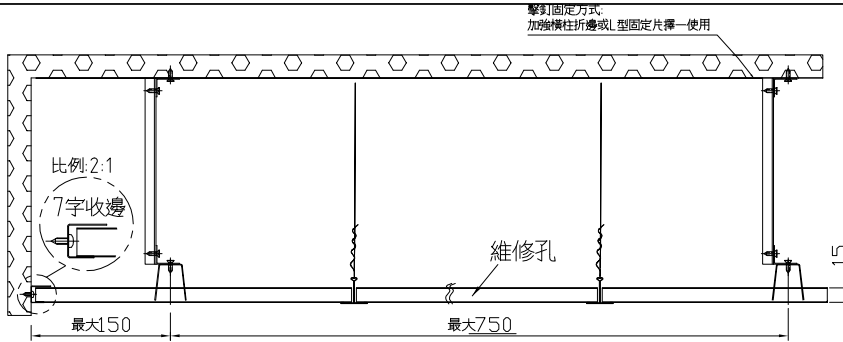
PT NO.	MATL NO.	NAME	TYPE OR REMARK	WEIGHT /UNIT	MAKER OR MATL	QTY /UNIT	QTY TOTAL	WKS
1		零件表 Part List	~0371 TRE000759					



- 卡麗板組裝立體示意圖
- ① CA型有縫卡麗板縮口式支撐架
 - ② CA有縫型卡麗板
 - ③ 7字收邊
 - ④ 加強橫柱吊筋+自攻螺絲
 - ⑤ 維修孔
 - ⑥ 加強橫柱折邊或L型固定片擇一使用。

PS: 維修孔規格為 600*600 由 T-BAR 及固定片組成
室外維修孔與燈具以自攻螺絲鎖住，以防風壓，使用時退出螺絲即可掀開

File No.: TRE0006201



- 壹、骨架：
1. 材質：鍍鋅鋼板
 - 11 符合 CNS 1244 G3027 或 JIS G3302 SGCC 規範。
 - 12 鋅層量達 Z12。
- 貳、面板：
2. 材質：預烤漆鋁板
 - 21 符合 JIS H4001 A1000 或 A3000 系列規範。
 - 22 正面烤漆膜厚度 20±5 μm。
 - 23 符合 CNS 8886 鹽水噴霧試驗：溫度 35°C (2000 小時) 塗膜表面無膨脹、剝離、鏽蝕等情形。
 - 24 符合 CNS 11231 耐候試驗，照射時間：3200 hrs，表面無變化

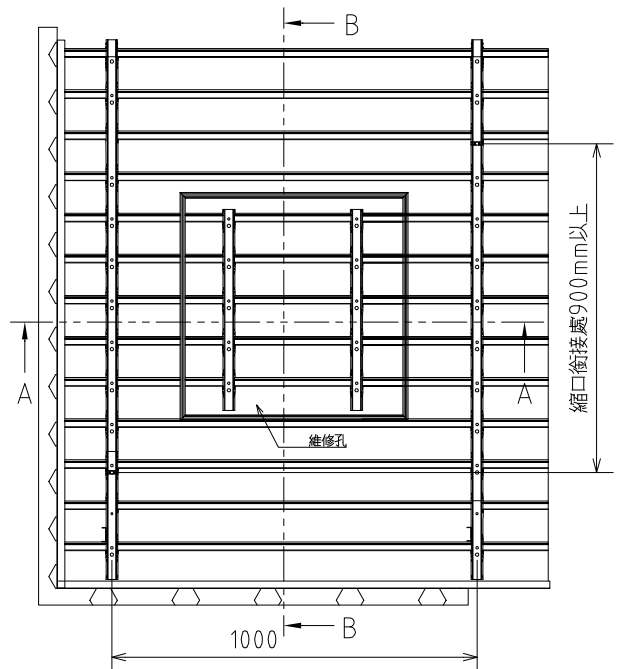
- 參、施工要領
- 3.1 相鄰支撐架連接處須錯位900mm以上，加設鋼桁架等構件來進行施作。
 - 3.2 縮口支撐架與縮口支撐架兩邊各以一個自攻螺釘固定，該接頭拉壓力須達200kgf以上。

組裝用料:

名稱	CA有縫型卡麗板	CA有縫型卡麗板支撐架	7字收邊	加強橫柱
材質	面寬100/157.5*0.5mm預烤漆鋁板 面寬215*0.6mm預烤漆鋁板	0.8mm鍍鋅鋼板	0.5mm預烤漆鋁板	0.95mm鍍鋅鋼板
型式				
尺寸	寬100/157.5/215*高15.5	長3105*寬33.5*高38.5	14*18*21 長3050mm	38*12

2022/01/20	變更耐候說明	lien	SCALE	FREE	DRAWING DATE	2020/01/14	MACHINE NAME	標準一般施工大樣圖	PRO NO.	PK16001~0370
2020/10/5	規範修正	Kai	APPROVED		DESIGNED		DRAWN	lien		mm
2020/8/31	增加耐候報告	LIEN	圖面審核		圖面審核		圖面審核	lien	DRAWING TITLE	
2020/6/22	吊筋L型固定片方向錯誤修正	Kai	CKM APPLIED MATERIALS CORP.		DRAWING TITLE		CA有縫型卡麗板預烤漆鋁板+38H支撐架(室外)		DRAWING NO.	
2023/02/13	側高15改為15.5	LIEN							TRE0007588	
2022/12/26	規格修正	LIEN								

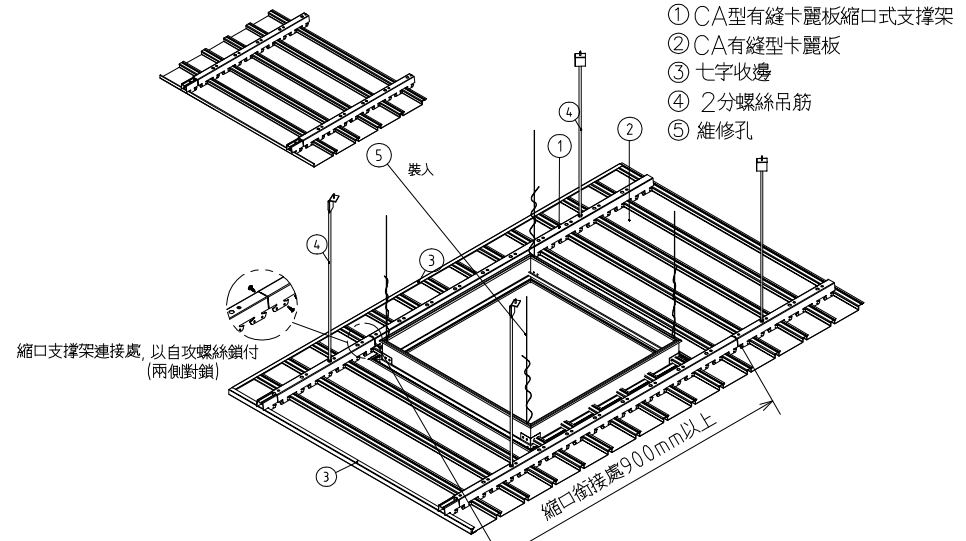
平面組裝示意圖



File No.: TRE0006201

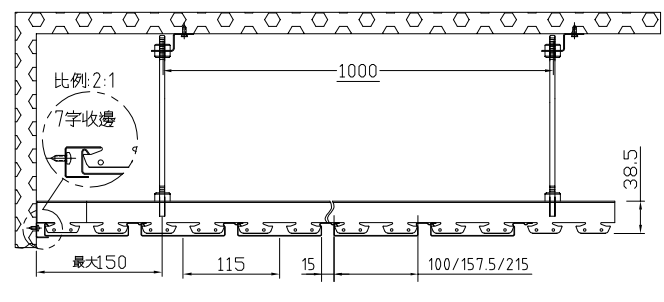
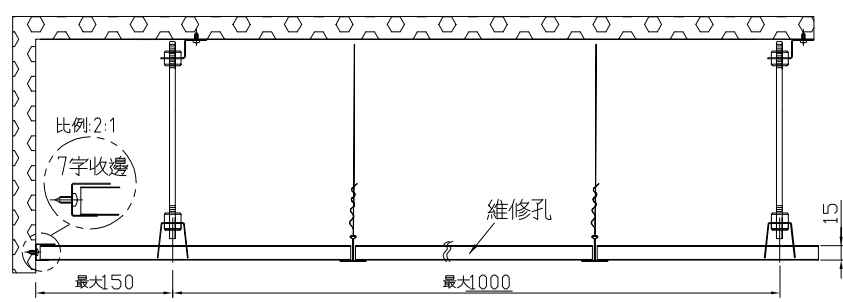
PT NO.	MATL NO.	NAME	TYPE OR REMARK	WEIGHT /UNIT	MAKER OR MATL	QTY /UNIT	QTY TOTAL	WKS
1		零件表 Part List	~0381 TRE000761					

卡麗板組裝立體示意圖



PS: 維修孔規格為 600*600 由 T-BAR 及固定片組成

File No.: TRE0006201



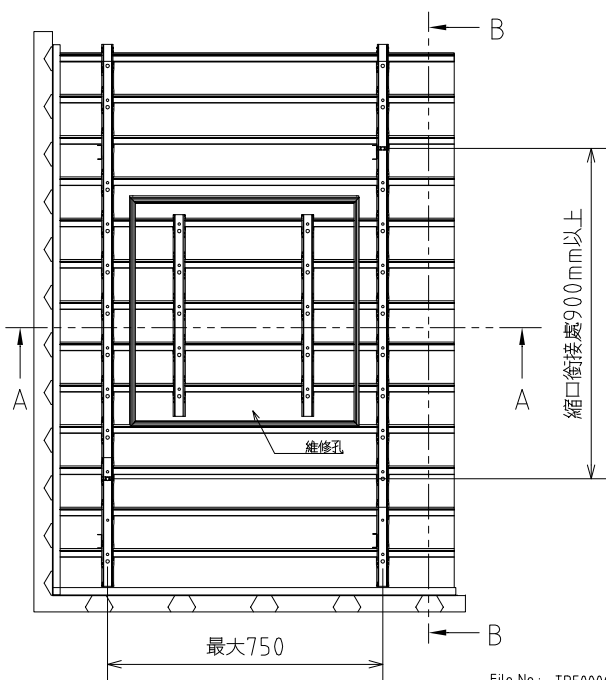
- 壹. 骨架:
1. 材質: 鍍鋅鋼板
 - 1.1 符合 CNS 1244 G3027 或 JIS G3302 SGCC 規範.
 - 1.2 鍍層量達 Z12.
- 貳. 面板:
2. 材質: 預烤漆鋼板
 - 2.1 符合 CNS 10804 G3217 或 JIS G3312 CGCC 規範.
 - 2.2 正面烤漆膜厚達 20±5 μm.
 - 2.3 符合 CNS 8886 鹽水噴霧試驗: 溫度 35°C (2000 小時) 塗膜表面無膨脹, 剝離, 鏽蝕等情形.
- 參. 施工要領
- 3.1 相鄰支撐架連接處須錯位 900mm 以上.
 - 3.2 天花板之懸吊長度小於 1m 時, 吊筋可採用兩分螺桿.
 - 3.3 天花板之懸吊長度為 1m-3m 時, 吊筋建議採三分螺桿.
 - 3.4 天花板之懸吊長度超過 3m 時, 吊筋建議以輕型鋼之立柱取代或加設鋼銜架等構件來進行施作.
 - 3.5 縮口支撐架與縮口支撐架兩邊各以一個自攻螺釘固定, 該接頭拉壓力須達 200kgf 以上.
 - 3.6 支撐架與兩分螺桿吊筋拉力達 200kgf 以上; 支撐架與三分螺桿吊筋拉力達 300kgf 以上.

組裝用料:

名稱	CA有縫型卡麗板	CA有縫型卡麗板支撐架	7字收邊
材質	0.5mm預烤漆鋼板	0.8mm鍍鋅鋼板	0.5mm預烤漆鋼板
型式			
尺寸	寬100/157.5/215*高15.5 △	長3105*寬33.5*高38.5	14*18*21 長3050mm

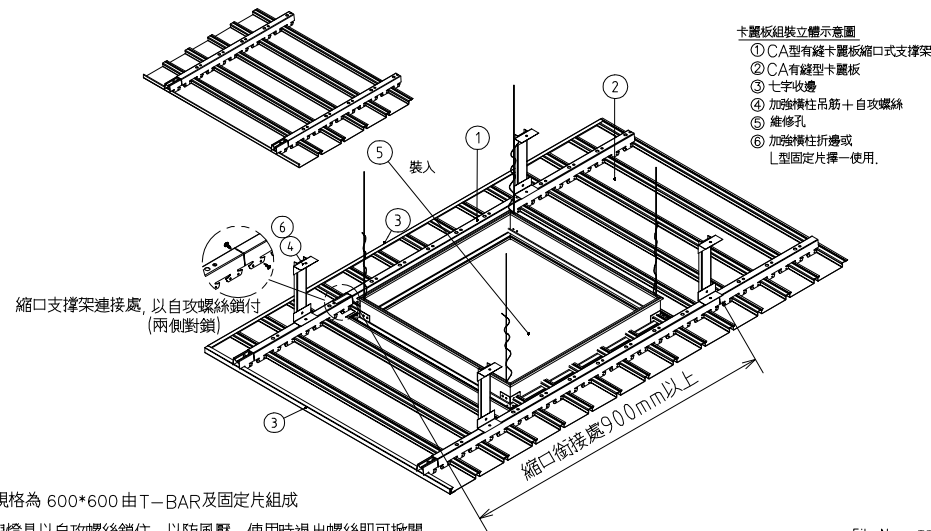
SCALE	FREE	DRAWING DATE	20200114	MACHINE NAME	標準一般施工大樣圖	PRO NO.	PK16001~0380
APPROVED		CHECKED		DRAWN	lien	DRAWING TITLE	CA有縫型卡麗板預烤漆鋼板+38H支撐架(室內)
DATE	2023/02/13	DATE	2020/10/5	DATE	2020/4/24	DATE	2020/1/22
REVISION	側高15變15.5	REVISION	規範修正	REVISION	支撐架卡接牙口易彎曲變更, 卡麗板高度更正, 新增卡麗板間隙標示	REVISION	支撐架標註內容更正
CKM APPLIED MATERIALS CORP.						DRAWING NO.	TRE0007604

平面組裝示意圖



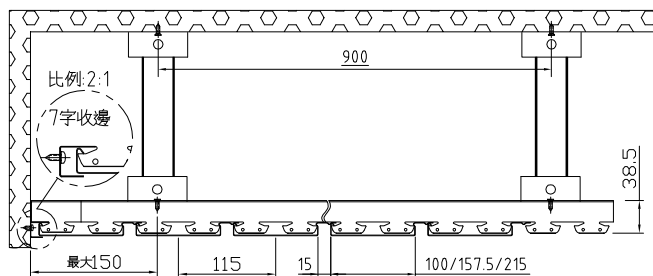
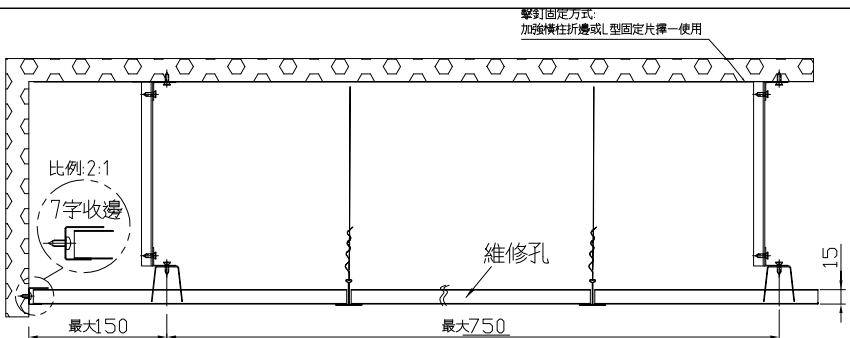
File No.: TRE0006201

PT NO.	MATL NO.	NAME	TYPE OR REMARK	WEIGHT /UNIT	MAKER OR MATL	QTY /UNIT	QTY TOTAL	WKS
1		零件表 Part List	~0391 TRE000763					



ps: 維修孔規格為 600*600 由 T-BAR 及固定片組成
室外維修孔與燈具以自攻螺絲鎖住, 以防風壓, 使用時退出螺絲即可掀開

File No.: TRE0006201



壹、骨架:

1. 材質: 鍍鋅鋼板
- 1.1 符合 CNS 1244 G3027 或 JIS G3302 SGCC 規範,
- 1.2 鍍層量達 Z12.

貳、面板:

2. 材質: 預烤漆鋼板
- 2.1 符合 CNS 10804 G3217 或 JIS G3312 CGCC 規範,
- 2.2 正面烤漆膜厚度 20±5 μm,
- 2.3 符合 CNS 8886 鹽水噴霧試驗: 溫度 35°C (2000 小時) 塗膜表面無膨脹、剝離、鏽蝕等情形。

參、施工要領

- 3.1 相鄰支撐架連接處須錯位 90mm 以上, 加設鋼銜架等構件來進行施作。
- 3.2 縮口支撐架與縮口支撐架兩邊各以一個自攻螺釘固定, 該接頭拉壓力須達 200kgf 以上。

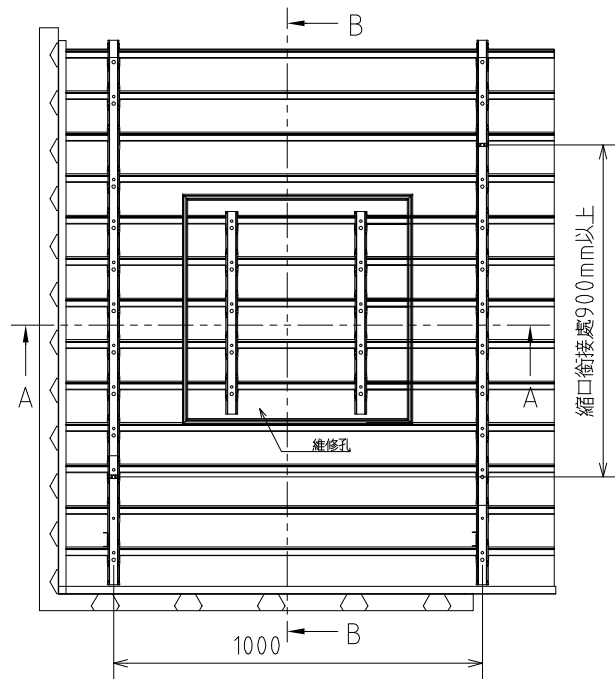
組裝用料:

名稱	CA有縫型卡麗板	CA有縫型卡麗板支撐架	7字收邊	加強橫柱
材質	0.5mm預烤漆鋼板	0.8mm鍍鋅鋼板	0.5mm預烤漆鋼板	0.95mm鍍鋅鋼板
型式				
尺寸	寬100/157.5/215*高15.5△	長3105*寬33.5*高38.5	14*18*21 長3050mm	38*12

△ 2023/02/13	側高15變15.5	LIEN	SCALE	FREE	DRAWING DATE	2020/01/15	MACHINE NAME	標準一般施工大樣圖	PRO NO.	PK16001~0390
△ 2022/10/26	規格修正	LIEN	APPROVED		DRAWN	lien	DRAWING TITLE	CA有縫型卡麗板預烤漆鋼板+38H支撐架(室外)		mm
△ 2020/10/5	規範修正	Kai	CHECKED		DESIGNED				DRAWING NO.	TRE0007626
△ 2020/6/22	吊筋L型固定片方向錯誤修正	Kai								
△ 2020/4/24	支撐架卡接牙口易彎曲變更, 卡麗板高度更正, 新增卡麗板間隙標示	Kai								
△ 2020/01/22	支撐架內容誤更正	LIEN								

CKM APPLIED MATERIALS CORP.

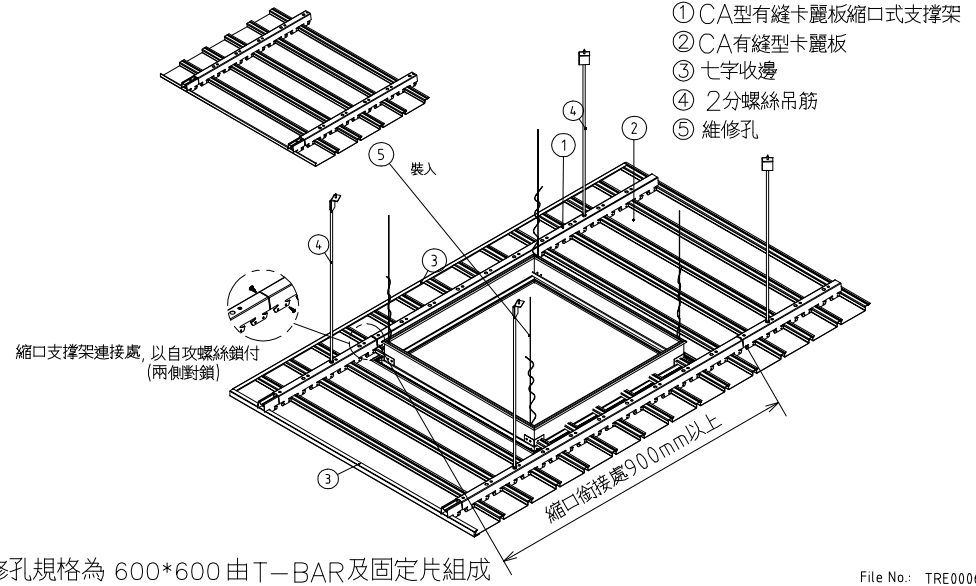
平面組裝示意圖



File No.: TRE0006201

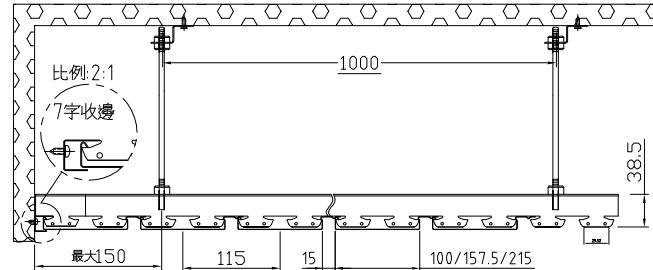
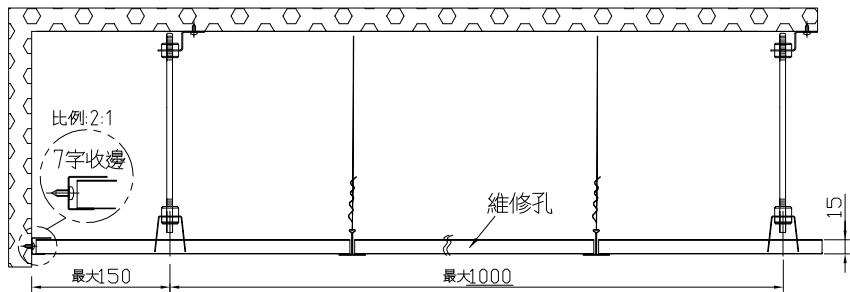
PT NO.	MATL NO.	NAME	TYPE OR REMARK	WEIGHT /UNIT	MAKER OR MATL	QTY /UNIT	QTY TOTAL	WKS
1		零件表 Part List	-0361 TRE000757					

卡麗板組裝立體示意圖



ps: 維修孔規格為 600*600 由 T-BAR 及固定片組成

File No.: TRE0006201



壹. 骨架:

1. 材質: 鍍鋅鋼板
- 1.1 符合 CNS 1244 G3027 或 JIS G3302 SGCC 規範,
- 1.2 鍍層量達 Z12.

貳. 面板:

2. 材質: 預烤漆鋁板
- 2.1 符合 JIS H4001 A1000 或 A3000 系列規範,
- 2.2 正面烤漆膜厚達 20±5 μm.
- 2.3 符合 CNS 8886 鹽水噴霧試驗: 溫度 35°C (2000 小時) 塗膜表面無膨脹、剝離、鏽蝕等情形.
- 2.4 符合 CNS 11231 耐候試驗, 照身時間: 3200 hrs, 表面無變化

參. 施工要領

- 3.1 相鄰支撐架連接處須錯位 900mm 以上。
- 3.2 天花板之懸吊長度小於 1m 時，吊筋可採用兩分螺桿。
- 3.3 天花板之懸吊長度為 1m~3m 時，吊筋建議採三分螺桿。
- 3.4 天花板之懸吊長度超過 3m 時，吊筋建議以輕型鋼之立柱取代或加設鋼銜架等構件來進行施作。
- 3.5 縮口支撐架與縮口支撐架兩邊各以一個自攻螺釘固定，該接頭拉壓力須達 200kgf 以上。
- 3.6 支撐架與兩分螺桿吊筋拉力達 200kgf 以上；支撐架與三分螺桿吊筋拉力達 300kgf 以上。

組裝用料:

名稱	CA有縫型卡麗板	CA有縫型卡麗板支撐架	7字收邊
材質	面寬100/157.5--0.5mm預烤漆鋁板 面寬215--0.6mm預烤漆鋁板	0.8mm鍍鋅鋼板	0.5mm預烤漆鋁板
型式			
尺寸	寬100/157.5/215*高15.5	長3105*寬52.5*高42.5	14*18*21 長3050mm

SCALE	FREE	DRAWING DATE	2020/11/13	MACHINE NAME	標準一般施工大樣圖	PRO NO.	PK16001~0395
APPROVED		CHECKED		DESIGNED		DRAWING TITLE	CA有縫型卡麗板預烤漆鋁板+4.2H支撐架(室內)
2023/02/13	側高15變15.5	LIEN	lien	CKM APPLIED MATERIALS CORP.		DRAWING NO.	TRE0014992
2022/01/19	變更耐候說明						