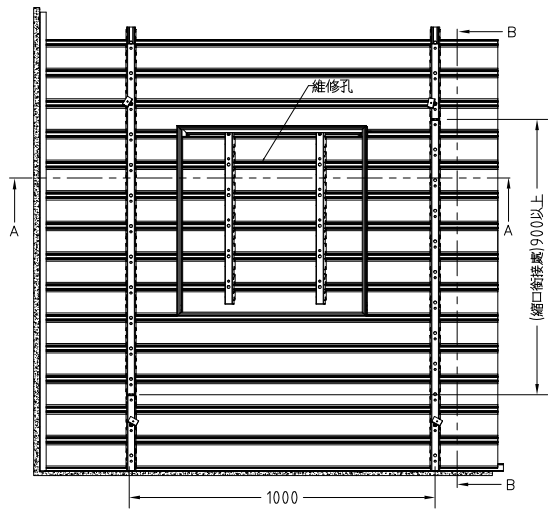
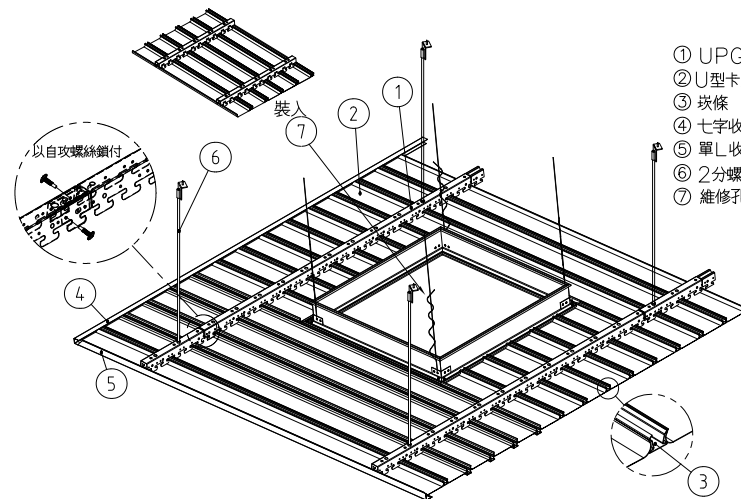


平面組裝示意圖



File No.: TRE0001390

PT NO.	MATL NO.	NAME	TYPE OR REMARK	WEIGHT /UNIT	MAKER OR MATL	QTY /UNIT	QTY TOTAL	WKS
1		零件表 Part List	-0137 TRE000141					

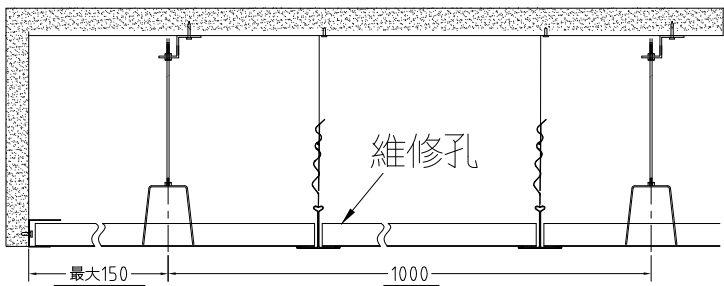


- ① UPG型卡麗板(縮口式)支撐架
- ② U型卡麗板
- ③ 嵌條
- ④ 七字收邊
- ⑤ 單L收邊
- ⑥ 2分螺絲吊筋
- ⑦ 維修孔

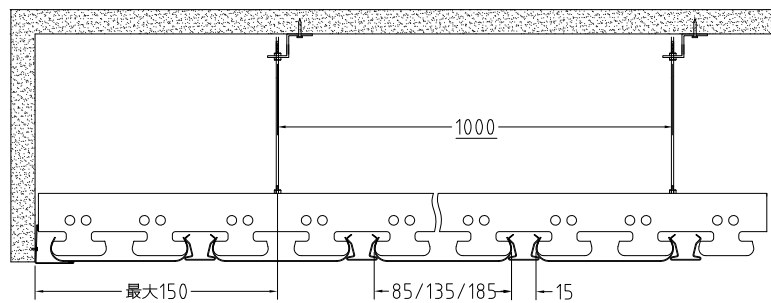
ps:維修孔規格為 600\*600由T-BAR及固定片組成

組裝大樣圖

File No.: TRE0001390



A-A 詳剖圖



B-B 詳剖圖

- 壹、骨架:
1. 材質: 鍍鋅鋼板
  - 1.1 符合 CNS 1244 G3027 或 JIS G3302 SGCC 規範.
  - 1.2 鋅層量達 Z12.
- 貳、面板: 預烤漆鋁板
2. 材質:
- 2.1 符合 JIS H4001 A1000 或 A3000 系列規範.
  - 2.2 正面烤漆膜厚達 20±5 μm.
  - 2.3 符合 CNS 8886 鹽水噴霧試驗: 溫度 35°C (2000 小時) 塗膜表面無膨脹、剝離、鏽蝕等情形.
  - 2.4 符合 CNS 11231 耐候試驗, 照射時間: 3200 hrs, 表面無變化

- 參、施工要領
- 3.1 相鄰支撐架連接處須錯位 900mm 以上.
  - 3.2 天花板之懸吊長度小於 1m 時, 吊筋可採用兩分螺桿.
  - 3.3 天花板之懸吊長度為 1m-3m 時, 吊筋建議採三分螺桿.
  - 3.4 天花板之懸吊長度超過 3m 時, 吊筋建議以輕型鋼之立柱取代或加設鋼銜架等構件來進行施作.
  - 3.5 縮口支撐架與縮口支撐架兩邊各以一個自攻螺釘固定, 該接頭拉壓力須達 200kgf 以上.
  - 3.6 支撐架與兩分螺桿吊筋拉力達 200kgf 以上; 支撐架與三分螺桿吊筋拉力達 300kgf 以上.

組裝用料:

名稱	U型卡麗板	UPG型卡麗板縮口式支撐架	嵌條	七字收邊	單L收邊
材質	0.5mm(85/135) 預烤漆鋁板 0.6mm(185) 預烤漆鋁板	0.8mm 鍍鋅鋼板	0.5mm 預烤漆鋁板	0.5mm 預烤漆鋁板	0.5mm 預烤漆鋁板
型式					
尺寸	寬 85/135/185 * 高 15	長 3000 * 寬 33.5 * 高 38.5	長 3050 * 寬 19 * 高 16	14 * 18 * 21 長 3050	長 3050/2440 24 * 24

△ 2022/01/19	變更耐候試驗說明	LIEN	SCALE	FREE	DRAWING DATE	2017/01/16	MACHINE NAME	標準一般施工大樣圖	PRO NO.	PK16001~0136
△ 2020/10/5	規範修正	Kai	APPROVED	CHECKED	DESIGNED	LIEN	DRAWING TITLE	U型(縮口式)卡麗板不沖孔預烤漆鋁板(室內)		單位 mm
△ 2020/8/31	增加耐候報告	LIEN								
△ 2019/12/10	無相關規範	lien								
△ 2019/10/16	規範混淆修正	LIEN								
△ 2018/9/14	耐酸鹼性報告取消	LIEN								
青銅金屬建材公司			台南市官田區工業路9號			TEL: (06) 6986623			DRAWING NO. TRE0001406	
			FAX: (06) 6987359							

\*本圖面所有權歸屬青銅金屬建材公司, 未經許可不得仿製或複印\*