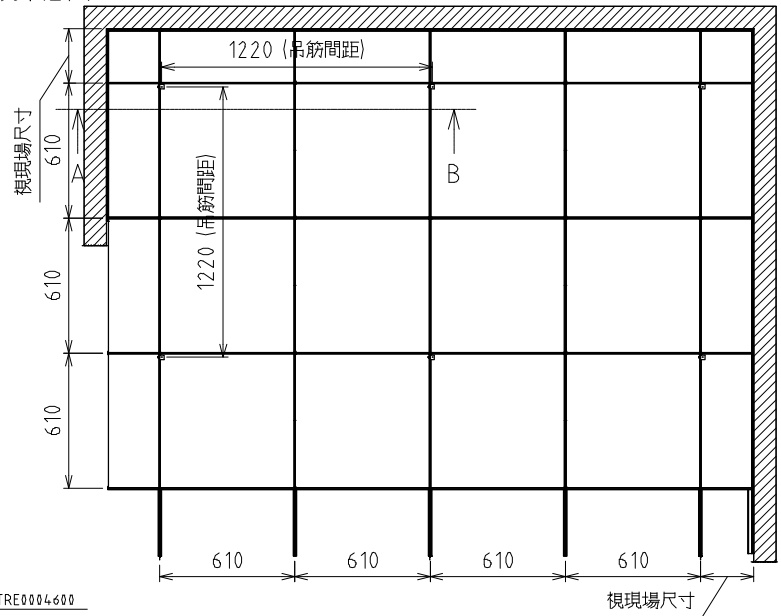
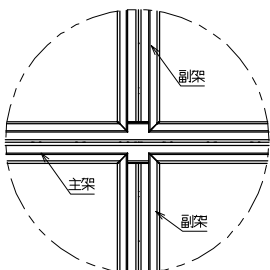
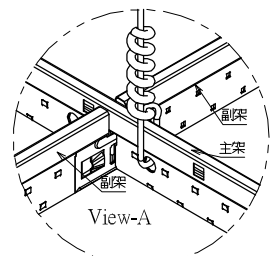


平面組裝示意圖



File No.: TRE0004600

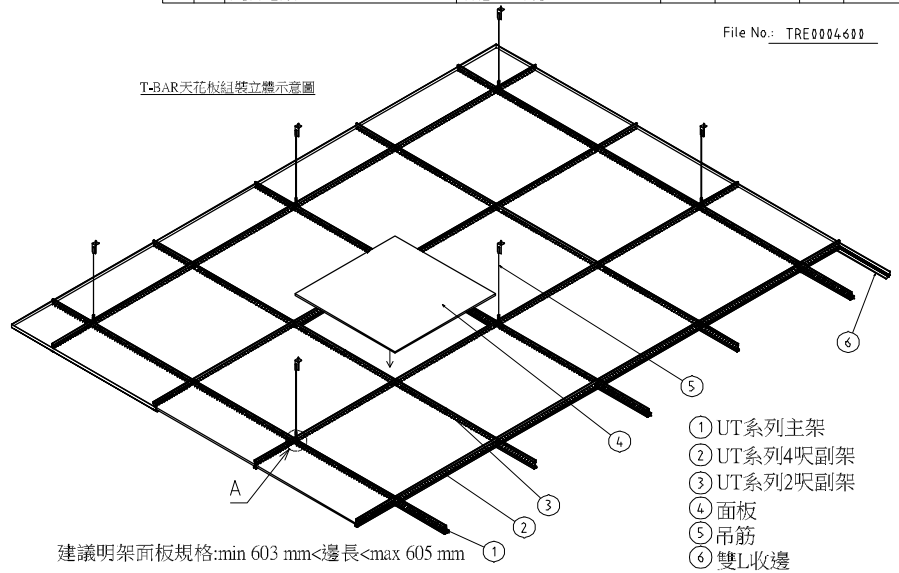


View-A 底部可看面接合

PT No.	MATL No.	NAME	TYPE OR REMARK	WEIGHT /UNIT	MAKER OR MATL	QTY /UNIT	QTY TOTAL	WKS
1		零件表 Part List	-0551 TRE000463					

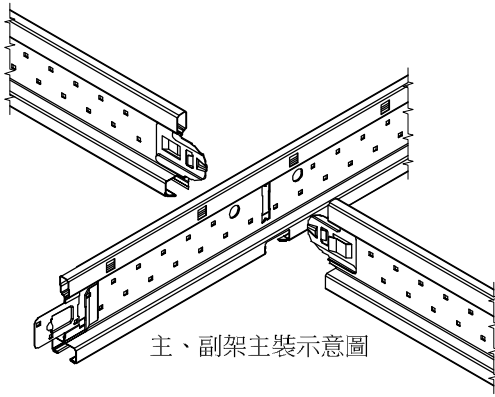
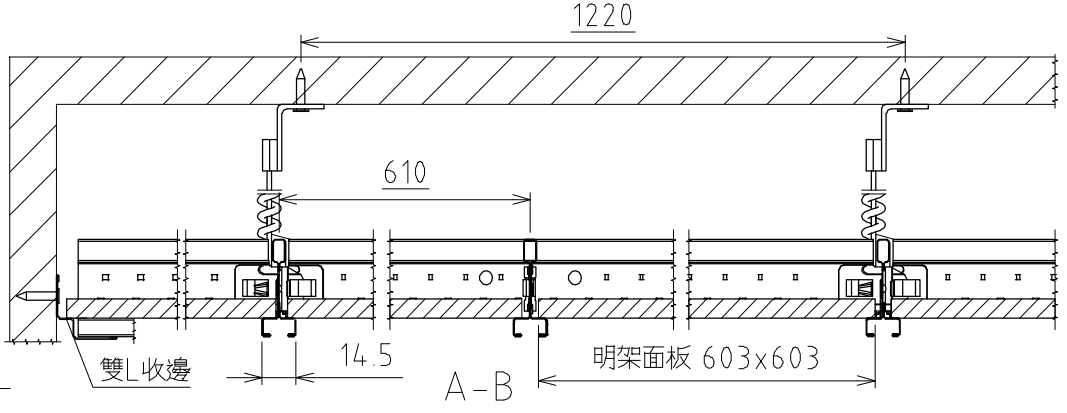
File No.: TRE0004600

T-BAR天花板組立圖



- ① UT系列主架
- ② UT系列4呎副架
- ③ UT系列2呎副架
- ④ 面板
- ⑤ 吊筋
- ⑥ 雙L收邊

建議明架面板規格:min 603 mm<邊長<max 605 mm



主、副架主裝示意圖

- 壹、骨架
- 1.材質:預烤漆鋼板  
符合CNS 10804 規範。
  - 2.承載:  
依ASTM C635需達輕度承載要求7.4 kg/m以上。

名稱	UT 主架	UT 4呎副架	UT 2呎副架	雙L收邊
材質	0.35mm 預烤漆鋼板	0.35mm 預烤漆鋼板	0.35mm 預烤漆鋼板	0.5mm 預烤漆鋼板
型式				
尺寸	L=3660 / 2440	L=1220	L=610	L=3050 / 2440

SCALE	FREE	DRAWING DATE	2018/03/12	MACHINE NAME	標準一般施工大樣圖	PRO NO.	PT16001~0550
APPROVED	CHECKED	DESIGNEE	DRAWN	DRAWING TITLE	UT系列(吊筋間距1220)(0.35t)標準施工大樣圖		
2019/12/27 規範修正 2019/12/4 產品規格與型錄及測報相同		青鋼應用材料公司 LIEN LIEN		王慎任 2019.12.27 Paul		DRAWING NO. TRE0004602	