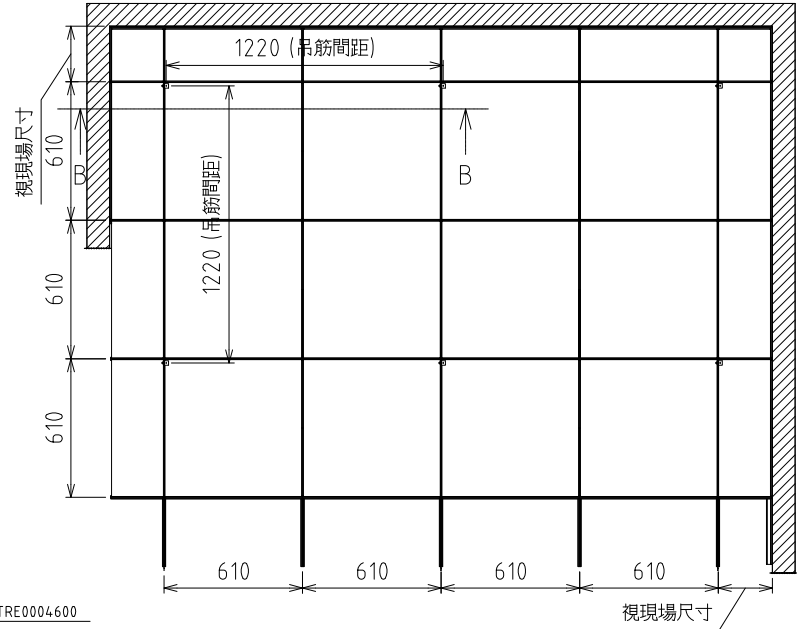
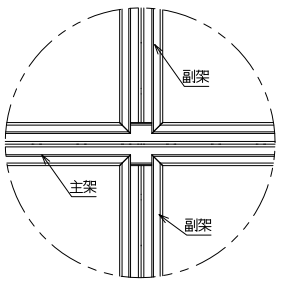
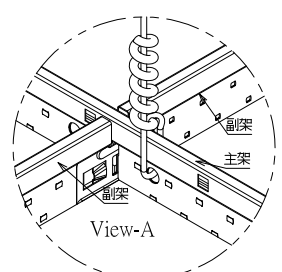


平面組裝示意圖



File No.: TRE0004600

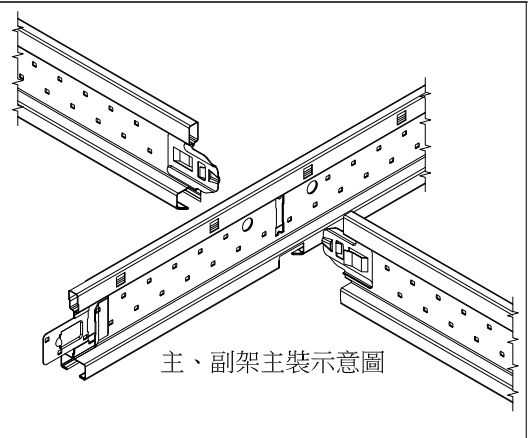
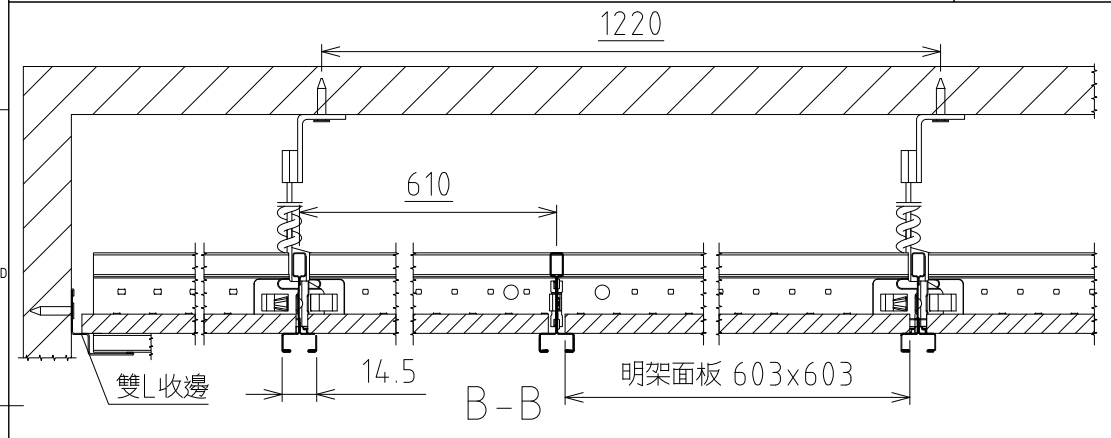
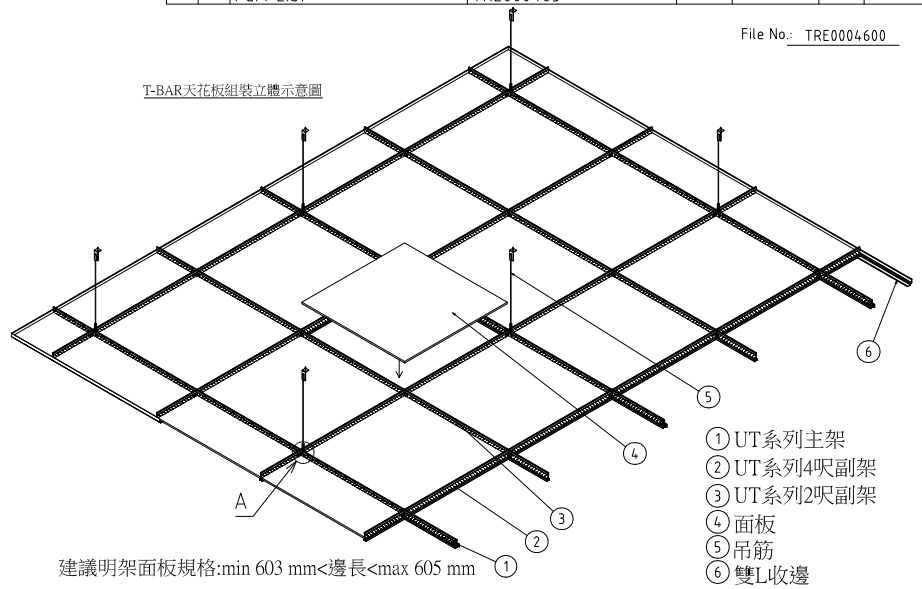


View-A 底部可看面接合

PT NO.	MATL NO.	NAME	TYPE OR REMARK	WEIGHT /UNIT	MAKER OR MATL	QTY /UNIT	QTY TOTAL	WKS
1		零件表 ~0551						
		Part List	TRE000463					

File No.: TRE0004600

T-BAR天花板組裝立體示意圖



壹、骨架
 1.材質:預烤漆鋼板,正面烤漆膜厚 $20 \pm 5 \mu m$.
 1.1 符合CSCNS 11231 耐候試驗,照射3600 hrs,表面無變化

名稱	UT 主架	UT 4呎副架	UT 2呎副架	雙L收邊
材質	0.35mm 預烤漆鋼板	0.35mm 預烤漆鋼板	0.35mm 預烤漆鋼板	0.5mm 預烤漆鋼板
型式				
尺寸	L=3660 / 2440	L=1220	L=610	L=3050 / 2440

△ 2022/03/10 △ 2021/09/07 △ 2020/10/12 △ 2019/12/27 △ 2019/12/4	材質內容敘述修正 LIEN	SCALE FREE	DRAWING DATE 2018/03/12	MACHINE NAME 標準一般施工大樣圖	PRO NO. PT16001~0550
	內容修正 lien	APPROVED	DES CKM 國面審核 確認	DRAWN 王楨任	DRAWING TITLE UT-0.35t-吊距1220mm-預烤漆鋼板
	規範修正 Kai	CHECKED 確認	青鋼應用材料公司	DRAWING NO. TRE0004605	mm
	規範修正 LIEN	產品規格與型式錄及測報相同 LIEN			