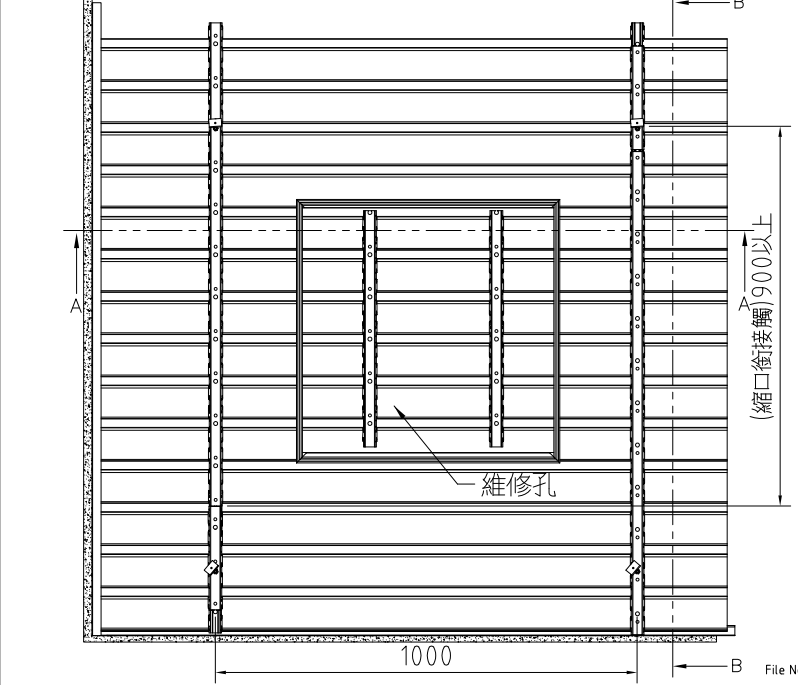
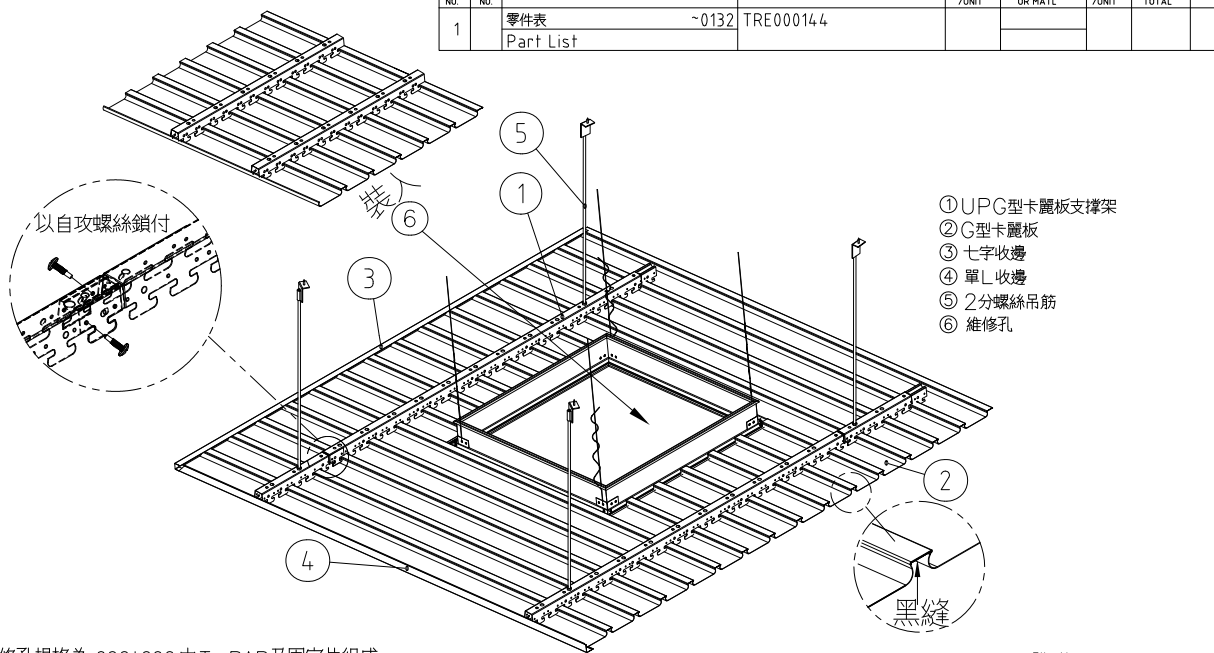


平面組裝示意圖



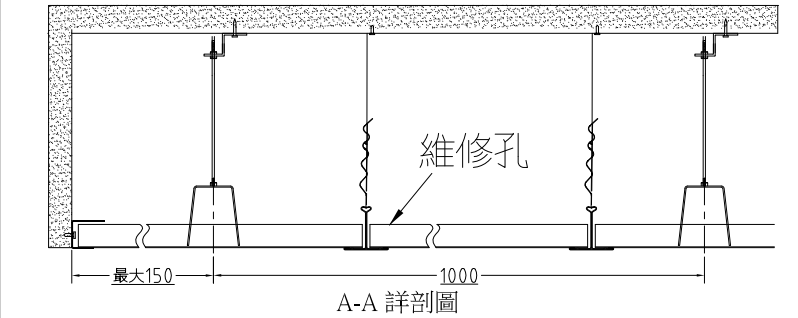
File No.: TRE0001260

PT NO.	MATL NO.	NAME	TYPE OR REMARK	WEIGHT /UNIT	MAKER OR MATL	QTY /UNIT	QTY TOTAL	WKS
1		零件表 Part List	~0132 TRE000144					

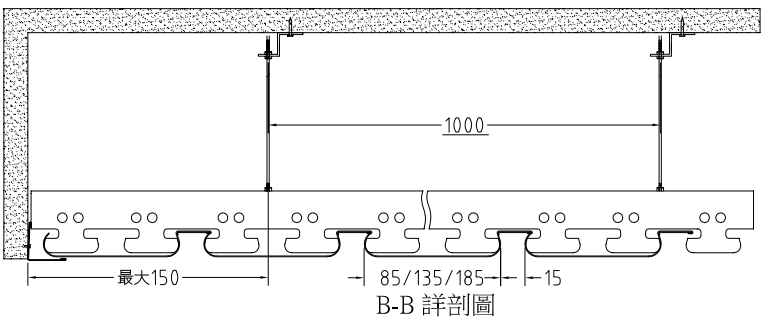


PS: 維修孔規格為 600*600 由 T-BAR 及固定片組成

File No.: TRE0001260



A-A 詳剖圖



B-B 詳剖圖

組裝用料:

名稱	G型卡麗板	UPG型卡麗板縮口式支撐架	七字收邊	單L收邊
材質	0.5mm(85/135) 預烤漆鋁板 0.6mm(185) 預烤漆鋁板	0.8mm 鍍鋅鋼板	0.5mm 預烤漆鋁板	0.5mm 預烤漆鋁板
型式				
尺寸	寬85/135/185*高15	長3000*寬33.5*高38.5	14*18*21 長3050	長3050/2440 24*24

- 壹. 骨架:
1. 材質: 鍍鋅鋼板
 - 1.1 符合 CNS 1244 G3027 或 JIS G3302 SGCC 規範,
 - 1.2 鍍層量達 Z12.
- 貳. 面板: 預烤漆鋁板
2. 材質:
 - 2.1 符合 JIS H4001 A1000 或 A3000 系列規範,
 - 2.2 正面烤漆膜厚達 20±5 μm,
 - 2.3 符合 CNS 8886 鹽水噴霧試驗: 溫度 35°C (2000 小時) 塗膜表面無膨脹、剝離、鏽蝕等情形。
 - 2.4 符合 CNS 11231 耐候試驗, 照射時間: 3200 hrs, 表面無變化。
- 參. 施工要領
- 3.1 相鄰支撐架連接處須錯位 900mm 以上。
 - 3.2 天花板之懸吊長度小於 1m 時, 吊筋可採用兩分螺桿。
 - 3.3 天花板之懸吊長度為 1m~3m 時, 吊筋建議採三分螺桿。
 - 3.4 天花板之懸吊長度超過 3m 時, 吊筋建議以輕型鋼之立柱取代或加設鋼銜架等構件來進行施作。
 - 3.5 縮口支撐架與縮口支撐架兩邊各以一個自攻螺釘固定, 該接頭拉壓力須達 200kgf 以上。
 - 3.6 支撐架與兩分螺桿吊筋拉力達 200kgf 以上; 支撐架與三分螺桿吊筋拉力達 300kgf 以上。

2020/10/5	規範修正	Kai	SCALE	FREE	DRAWING DATE	2017/01/16	MACHINE NAME	標準一般施工大樣圖	PRO NO.	PK16001~0131
2020/08/31	增加耐候報告	LIEN	APPROVED	CHECKED	DESIGN	CKM	DRAWN	LIEN	DRAWING TITLE	G型(縮口式)卡麗板不沖孔預烤漆鋁板(室內)
2019/12/10	無相關規範	lien								單位 mm
2019/10/16	規範混淆修正	LIEN								
2018/9/14	耐酸鹼性報告取消	LIEN								
2022/01/17	變更耐候說明	LIEN								
青鋼金屬建材有限公司							台南市官田區工業路9號		DRAWING NO. TRE0001437	
							TEL: (06) 6986623		FAX: (06) 6987359	

本圖面所有權歸屬青鋼金屬建材有限公司, 未經許可不得复制或轉印