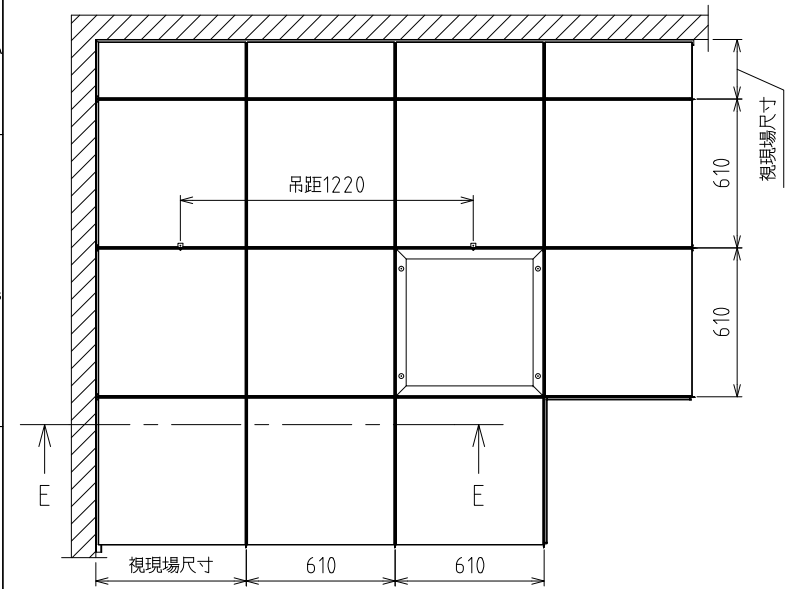


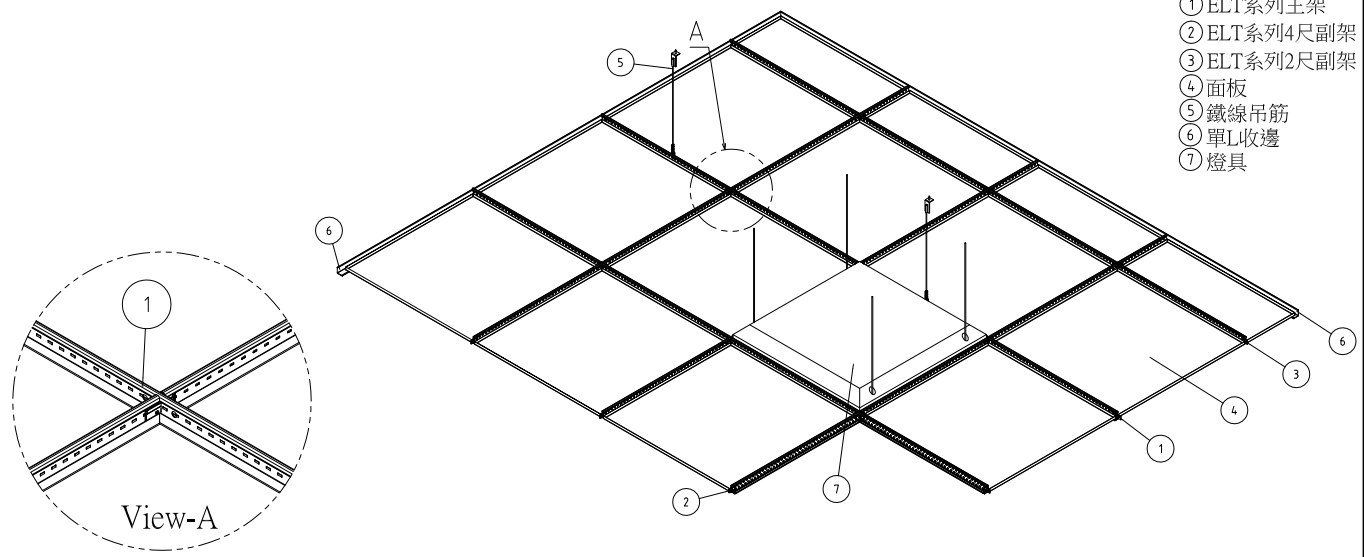
平面組裝示意圖



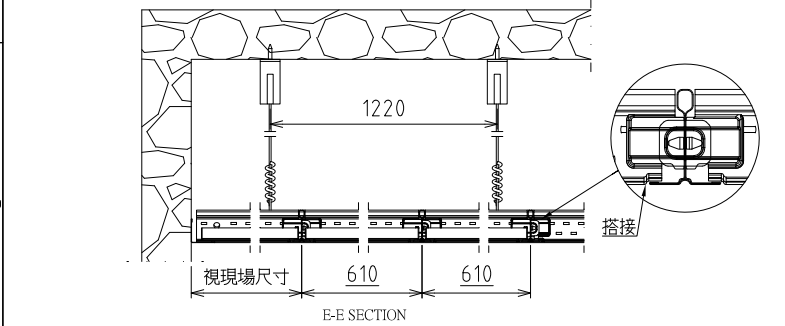
File No.: TRE0012160

PT NO.	MATL NO.	NAME	TYPE OR REMARK	WEIGHT /UNIT	MAKER OR MATL	QTY /UNIT	QTY TOTAL	WKS
1		零件表 ~0801 Part List	TRE001215					

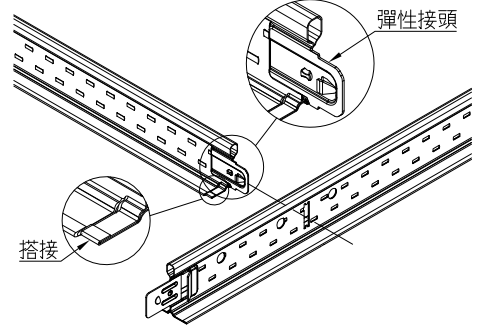
組裝立體示意圖



File No.: TRE0012160



E-E SECTION



壹、骨架 △

- 1.材質:
- 1.1 T-BAR主副架底板-鍍鋅鋼板，符合 CNS 1244 G3027或JIS G3302 SGCC規範。
 - 1.2 T-BAR CAP面板-預烤漆鋼板 正面烤漆膜厚 $20 \pm 5 \mu m$ 。
 - 1.3 符合CSCNS 11231 耐候試驗,照射3600 hrs,表面無變化
- 2.承載:
- 依ASTM C635需達輕度承載要求7.4kg/m以上。

組裝用料:				
名稱	ELT系列主架	ELT系列4尺副架	ELT系列2尺副架	單L收邊
材質	0.31mm鍍鋅鋼板 CAP 預烤漆鋼板	0.31mm鍍鋅鋼板 CAP 預烤漆鋼板	0.31mm鍍鋅鋼板 CAP 預烤漆鋼板	0.5mm預烤漆鋼板
型式				
尺寸	W24*H32 L=3660 / 2440	W24*H32 L=1220	W24*H32 L=610	W24*H24 L=3050 / 2440

SCALE	FREE	DRAWING DATE	2020/08/27	MACHINE NAME	標準一般施工大樣圖	PRO NO.	PT16001~0800
APPROVED		DESIGNED		DRAWN	Kai	DRAWING TITLE	ELT-0.31t-吊距1220mm-預烤漆鋼板
2022/03/24	增加規範修正	LIEN Kai	青鋼應用材料公司		DRAWING NO.		TRE0012142
2020/10/12	規範修正					mm	

本圖面所有權歸屬青鋼 未經許可不得仿製或複印