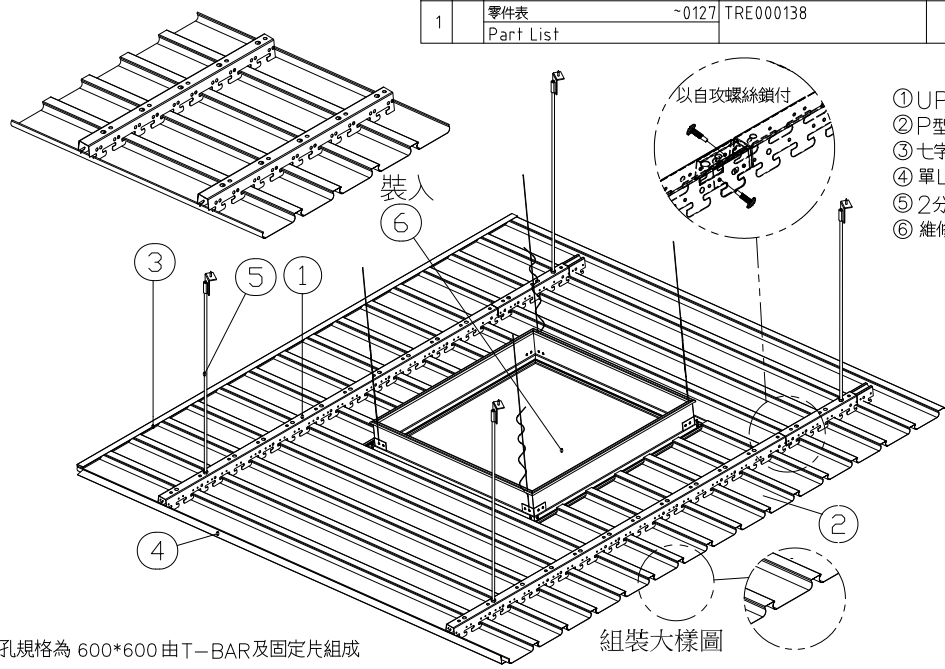


File No.: TRE0001360

PT NO.	MATL NO.	NAME	TYPE OR REMARK	WEIGHT /UNIT	MAKER OR MATL	QTY /UNIT	QTY TOTAL	WKS
1		零件表 Part List	~0127 TRE000138					

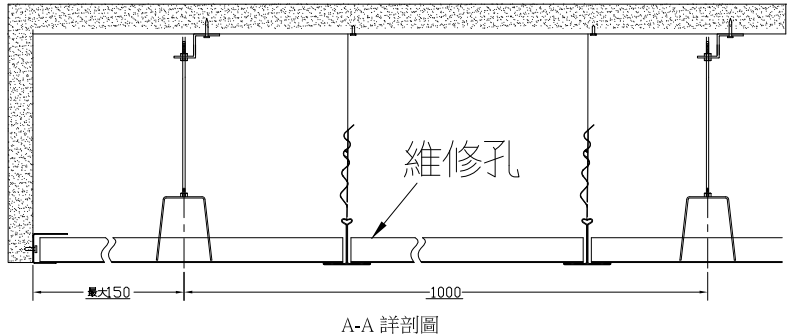


- ① UPG型縮口式支撐架
- ② P型卡麗板
- ③ 七字收邊
- ④ 單L收邊
- ⑤ 2分螺絲吊筋
- ⑥ 維修孔

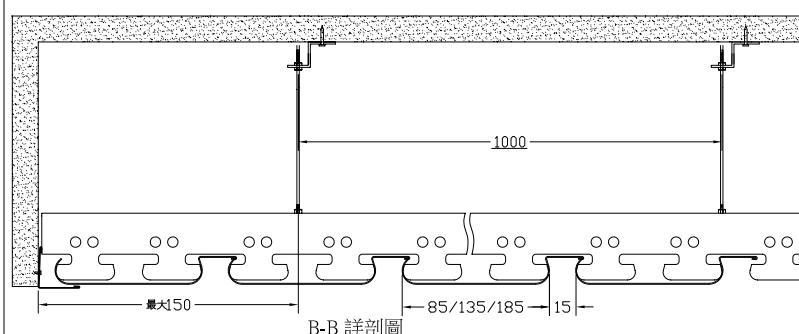
ps:維修孔規格為 600*600由T-BAR及固定片組成

組裝大樣圖

File No.:TRE0001360



A-A 詳剖圖



B-B 詳剖圖

- 壹、骨架：⊕ △
- 1.材質：鍍鋅鋼板
 - 1.1符合 CNS 1244 G3027或JIS G3302 SGCC 規範。
 - 1.2 鍍層量達 212。
 - △貳、面板：預烤漆鋁板
 - 2.材質：
 - 2.1符合 JIS H4001 A1000或 A3000 系列規範。
 - 2.2 正面烤漆膜厚達 20±5 μm。
 - 2.3 符合CNS 8886鹽水噴霧試驗：溫度35°C(2000小時)塗膜表面無膨脹、剝離、鏽蝕等情形。
 - △ 2.4 符合 CNS 11231 耐候試驗，
 - △ 照射時間：3200hrs, 表面無變化。
 - △參、施工要領
 - 3.1 相鄰支撐架連接處須錯位900mm以上。
 - 3.2 天花板之懸吊長度小於1m時，吊筋可採用兩分螺桿。
 - 3.3 天花板之懸吊長度為1m-3m時，吊筋建議採三分螺桿。
 - 3.4 天花板之懸吊長度超過3m時，吊筋建議以輕型鋼之立柱取代或加設鋼銜架等構件來進行施作。
 - 3.5 縮口支撐架與縮口支撐架兩邊各以一個自攻螺釘固定，該接頭壓力須達200kgf以上。
 - 3.6 支撐架與兩分螺桿吊筋拉力達200kgf以上；支撐架與三分螺桿吊筋拉力達300kgf以上。

組裝用料:

名稱	P型卡麗板	UPG型卡麗板縮口式支撐架	七字收邊	單L收邊
材質	0.5mm(85/135) 預烤漆鋁板 0.6mm(185) 預烤漆鋁板	0.8mm鍍鋅鋼板	0.5mm預烤漆鋁板	0.5mm預烤漆鋁板
型式				
尺寸	寬85/135/185*高15	長3000*寬33.5*高38.5	14*18*21 長3050	長3050/2440 24*24

△ 2022/01/17 變更耐候說明	LIEN	SCALE	FREE	DRAWING DATE	2017/01/16	MACHINE NAME	標準一般施工大樣圖	PRO NO.	PK16001~0126
△ 2020/10/5 規範修正	Kai	APPROVED	CHECKED	DES	CKM	DRAWN	LIEN	DRAWING TITLE	P型(縮口式)卡麗板不沖孔預烤漆鋁板(室內)
△ 2020/08/31 增加耐候測試	LIEN			圖章				單位	mm
△ 2019/12/10 無相關規範	LIEN							第三角法	
△ 2019/10/16 規範混淆修正	LIEN							DRAWING NO.	TRE0001376
△ 2018/9/14 耐酸鹼性報告取消	LIEN								

青鋼金屬建材公司

台南市官田區工業路9號
TEL:(06)6986623 FAX:(06)6987359

*本圖面所有材料屬青鋼 未經許可不得仿製或印出